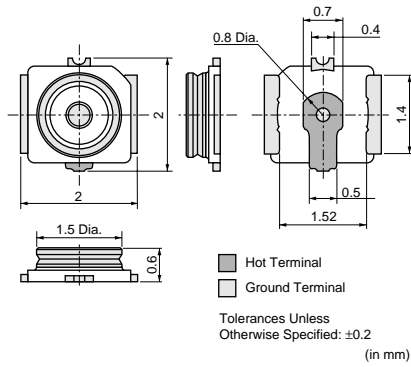
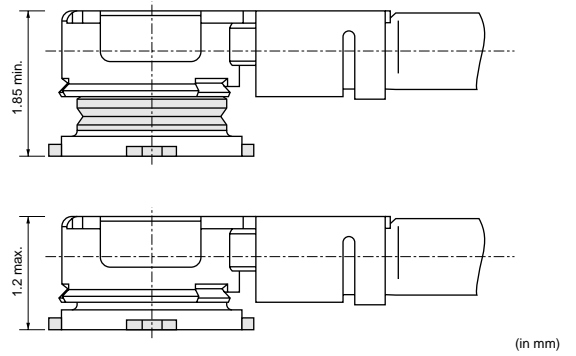


# 同轴连接器

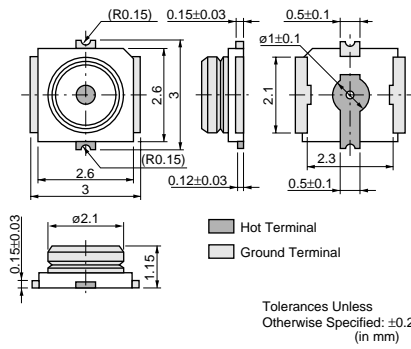
MM4829-2702



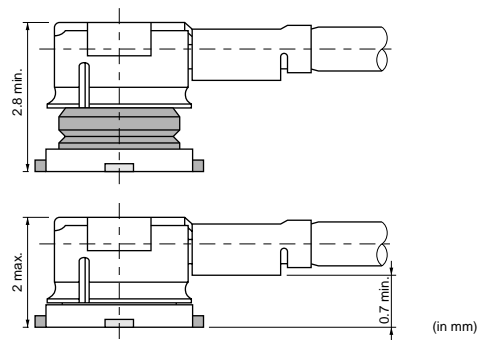
Dimensions



MM9329-2700



Dimensions

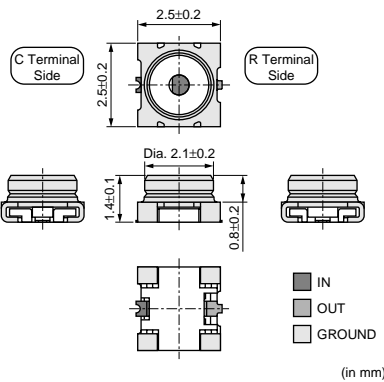


品名	额定电压 (V)	使用频率 (GHz)	温度范围	驻波比
MM4829-2702	250	to 6.0	-40 to +85degree C	1.3 max. (DC to 3GHz)
MM9329-2700	250	to 6.0	-40 to +90degree C	1.2 max. (DC to 3GHz)
MXHP32_TYPE	250	to 6.0	-40 to +85degree C	1.3 max.(DC to 3GHz)
MXTK92_TYPE	250	to 6.0	-40 to +90degree C	1.2 max.(DC to 3GHz)

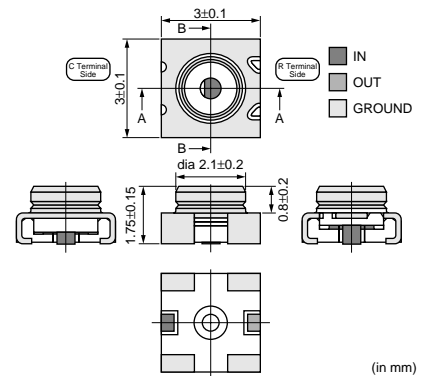
阻抗值: 50ohm

# 附开关同轴连接器

MM8130-2600



MM8430-2610

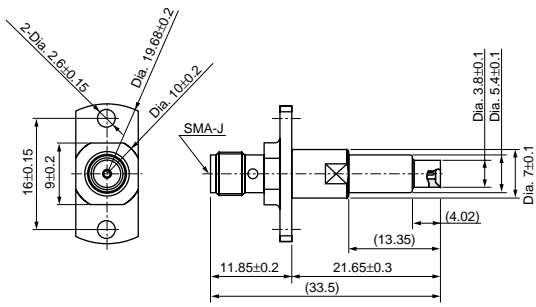


接下一页。

④注 · 本PDF产品目录是从株式会社村田制作所网站上下载的。规格若有变更，或若其中产品停产，恕不另行通知。请在订购之前向我公司销售代表或产品工程师查询。  
· 本PDF产品目录所记载的产品规格，因受篇幅的限制，只提供了主要产品资料。在您订购前，必须确认规格表内容，或者互换协商定案图。

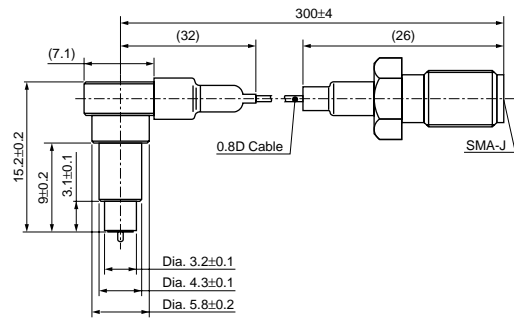
☐ 接上页。

Measurement Probe (P/N:MM126036)



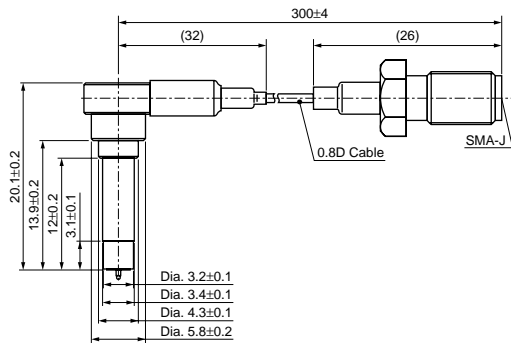
(in mm)

Measurement Probe (P/N:MXHS83QE3000)



(in mm)

Measurement Probe (P/N:MXHS83QH3000)



(in mm)

品名	额定电压 (Vrms)	使用频率 (GHz)	温度范围	驻波比
MM8130-2600	250	to 6	-40 to +85degree C	1.2 max. (DC to 3GHz)
MM8430-2610	250	to 6	-40 to +85degree C	1.2 max.(DC to 3GHz)

阻抗值: 50ohm