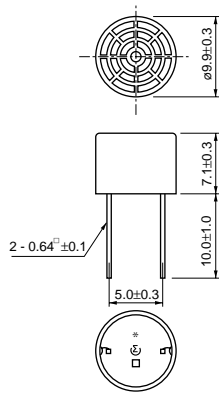


# 超声波传感器

● 开放型

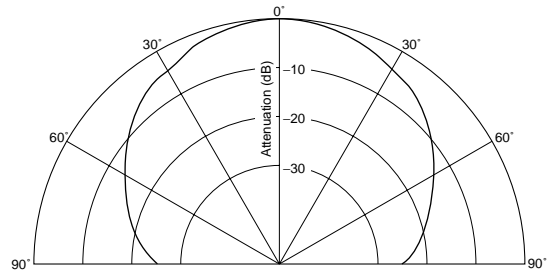


MA40S4R

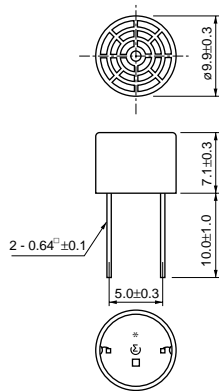


\* : EIAJ Code  
□ : R or S  
(in mm)

Directivity in sensitivity

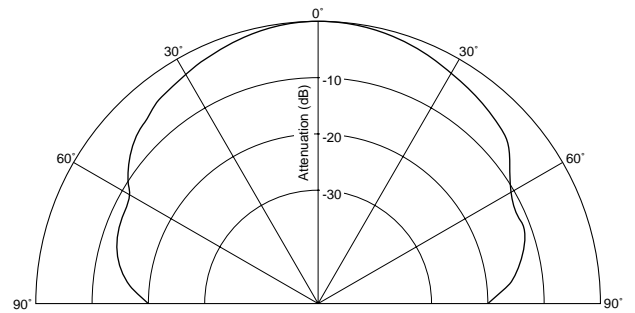


MA40S4S

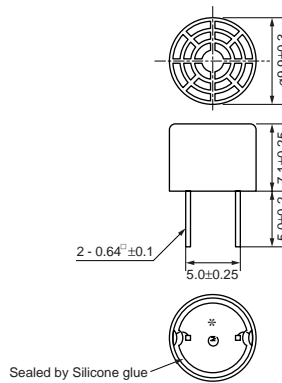


\* : EIAJ Code  
□ : R or S  
(in mm)

Directivity in S.P.L.

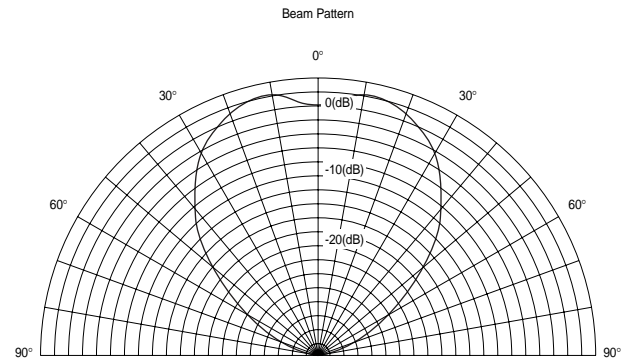


MA40S5



\* : EIAJ Code  
(in mm)

Directivity in overall sensitivity



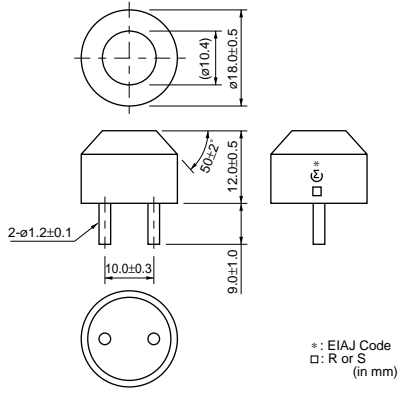
品名	结构	使用方法	标称频率 (kHz)	总体灵敏度 (mVp-p)	灵敏度 (dB)	声压水平 (dB)	方向角度 (°)	静电容量 (pF)	检测角度 (m)
MA40S4R	Open struct.	Receiver	40	-	-63 typ. (0dB=10V/Pa)	-	80 (typ.)	2550	0.2 to 4
MA40S4S	Open struct.	Transmitter	40	-	-	120 typ. (0dB=0.02mPa)	80 (typ.)	2550	0.2 to 4
MA40S5	Open struct.	Dual Use	40	20 +20/-10 0dB=10Vp-p at 30cm	-	-	60 (typ.)	2550	0.3 to 2

△注意事项 本产品目录所记载的产品规格，因篇幅的限制，只提供了主要产品资料。在您订购前，必须确认规格表内容，或者互换协商定案图。尤其，有些产品请务必阅读其品级，或△注意事项（保管、使用环境、品级上的注意事项、装配时的注意事项、使用时的注意事项），否则有可能出现冒烟、起火等情况。  
• 产品检索引擎 (<http://search.murata.co.jp/>) 或产品目录数据库 (<http://www.murata.com/cn/catalog/>) 上登載有详细规格，因此，在索取规格表，或互换协商定案图之前可浏览其详细规格。

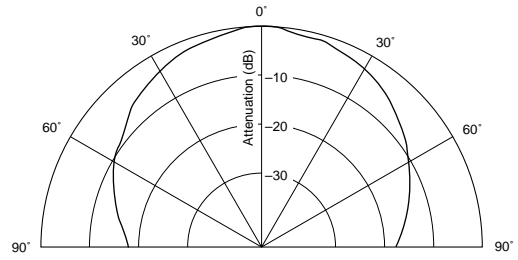
● 防水型



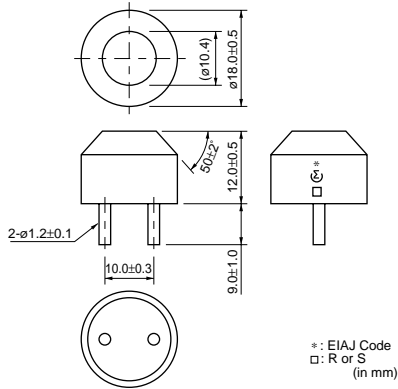
MA40E7R



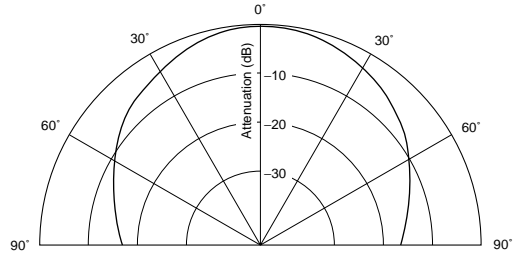
Directivity in sensitivity



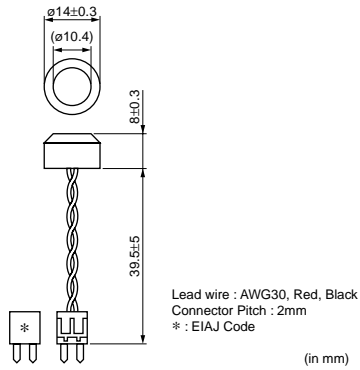
MA40E7S



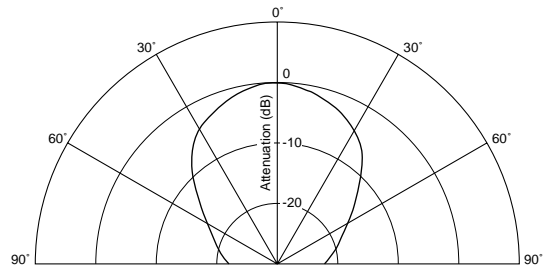
Directivity in S.P.L.



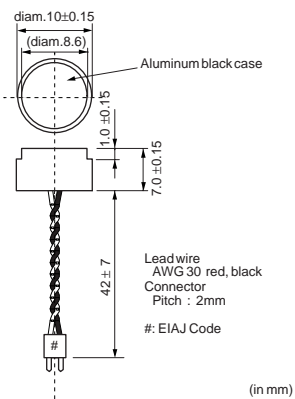
MA40E8-2



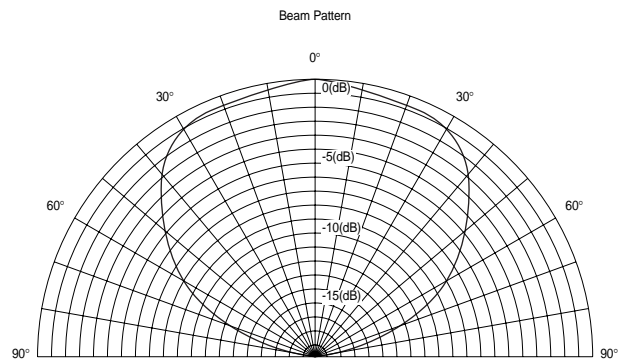
Directivity in overall sensitivity



MA40MC10-1B



Directivity in overall sensitivity

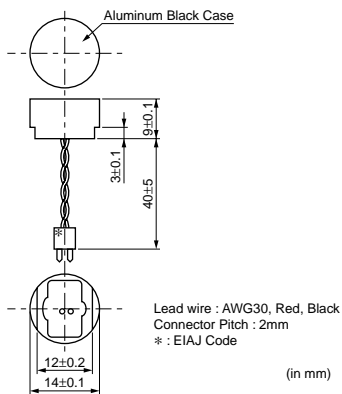


接下页。

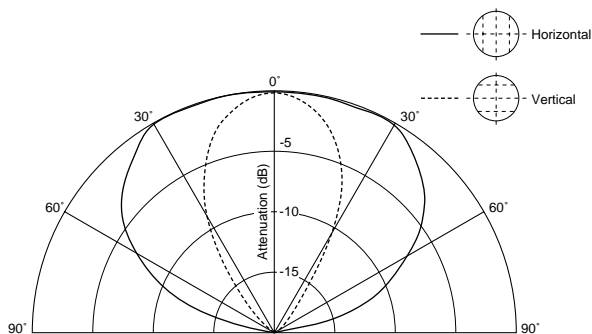
接上页。



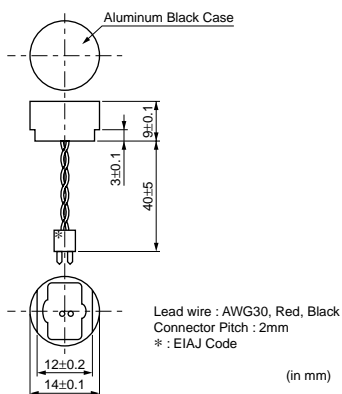
MA40MF14-5B



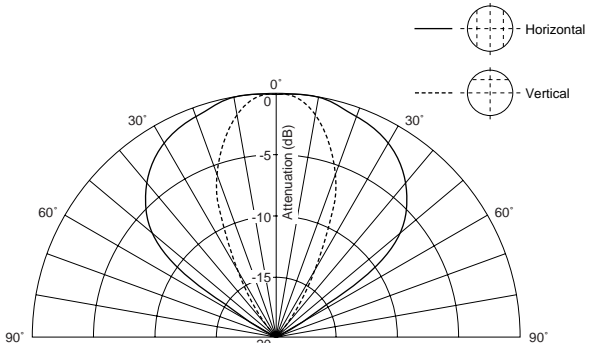
Directivity in overall sensitivity



MA48MF14-5B



Directivity in overall sensitivity

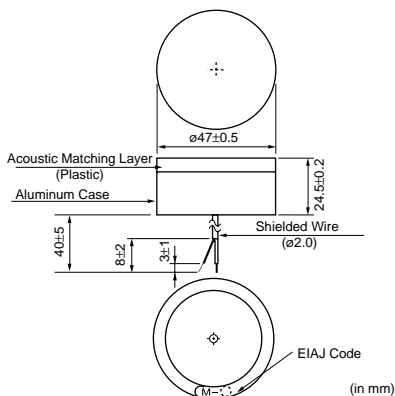


品名	结构	使用方法	标称频率 (kHz)	总体灵敏度	灵敏度 (dB)	声压水平 (dB)	方向角度 (°)	静电容量 (pF)	检测角度 (m)
MA40E7R	Water proof	Receiver	40	-	-74 min. (0dB=10V/Pa)	-	100 (typ.)	2200	0.2 to 3
MA40E7S	Water proof	Transmitter	40	-	-	106 min. (0dB=0.02mPa)	100 (typ.)	2200	0.2 to 3
MA40E8-2	Water proof	Dual Use	40	-	-85 min. (0dB=10V/Pa)	106 min. (0dB=0.02mPa)	75 (typ.)	2800	0.2 to 1.5
MA40MC10-1B	Water proof	Dual Use	40	-	-86 min. (0dB=10V/Pa)	104 min. (0dB=0.02mPa)	100 (typ.)	2400	0.2 to 1.5
MA40MF14-5B	Water proof	Dual Use	40	-	-87 min. (0dB=10V/Pa)	103 min. (0dB=0.02mPa)	110 x50°(typ.)	4400	0.2 to 1.5
MA48MF14-5B	Water proof	Dual Use	48	-	-90 min. (0dB=10V/Pa)	101 min. (0dB=0.02mPa)	100 x40°(typ.)	4200	0.2 to 1.5

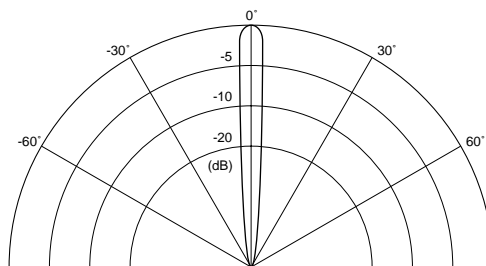
● 高频型



MA80A1



Directivity in overall sensitivity



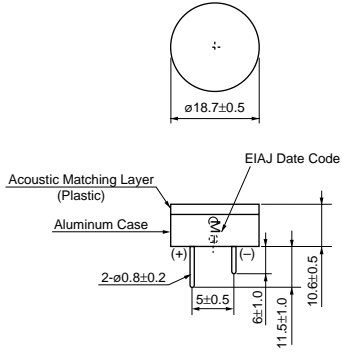
接下一页。

△注意事项 本产品目录所记载的产品规格,因篇幅的限制,只提供了主要产品资料。在您订购前,必须确认规格表内容,或者互换协商定案图。尤其,有些产品请务必阅读其品级,或△注意事项(保管、使用环境、品级上的注意事项、装配时的注意事项、使用时的注意事项),否则有可能出现冒烟、起火等情况。产品检索引擎 (<http://search.murata.co.jp/>) 或产品目录数据库 (<http://www.murata.com/cn/catalog/>) 上登載有详细规格,因此,在索取规格表,或互换协商定案图之前可浏览其详细规格。

接上页。

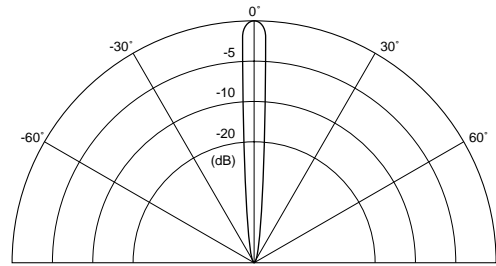


MA200A1

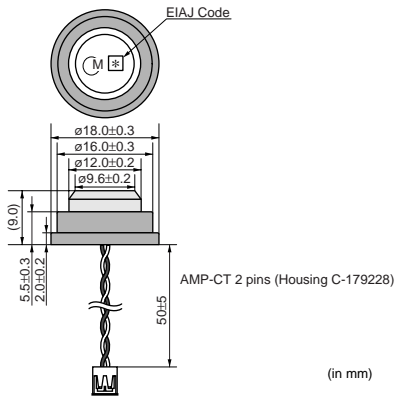


(in mm)

Directivity in overall sensitivity

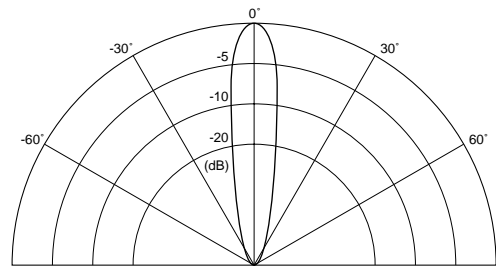


MA200D1-1

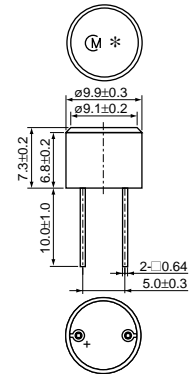


(in mm)

Directivity in Overall Sensitivity

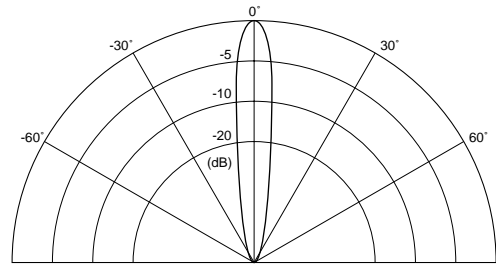


MA300D1-1

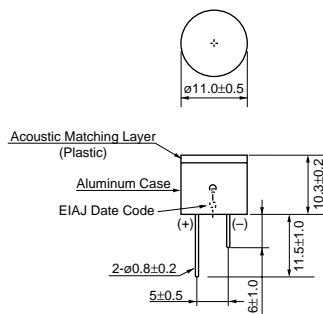


\* : EIAJ Code (in mm)

Directivity in sensitivity

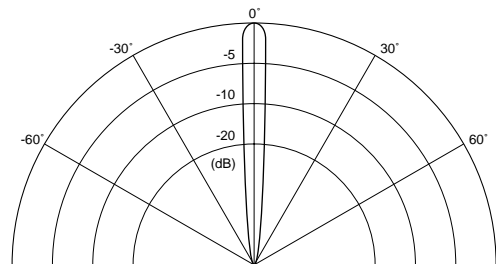


MA400A1



(in mm)

Directivity in overall sensitivity



△注意事项 • 本产品目录所记载的产品规格，因受篇幅的限制，只提供了主要产品资料。在您订购前，必须确认规格表内容，或者互换协商定案图。尤其，有些产品请务必阅读其品级，或△注意事项（保管、使用环境、品级上的注意事项、装配时的注意事项、使用时的注意事项），否则有可能出现冒烟、起火等情况。  
• 产品检索引擎 (<http://search.murata.co.jp/>) 或产品目录数据库 (<http://www.murata.com/cn/catalog/>) 上登载有详细规格，因此，在索取规格表，或互换协商定案图之前可阅览其详细规格。

品名	结构	使用方法	标称频率 (kHz)	总体灵敏度 (dB)	灵敏度	声压水平	方向角度 (°)	静电容量 (pF)	检测角度 (m)
MA80A1	High frequency type	Dual Use	75	-47 min. 0dB=18Vpp at 50cm	-	-	7 (typ.)	-	0.5 to 5
MA200A1	High frequency type	Dual Use	200	-54 min. 0dB=18Vpp at 20cm	-	-	7 (typ.)	-	0.2 to 1
MA200D1-1	High frequency type	Dual Use	220	from 1.0V to 2.5V	-	-	20 (max.)	2300	0.1 to 0.3
MA300D1-1	High frequency type	Dual Use	300	Min.1.5V	-	-	11 (max.)	1300	0.1 to 0.3
MA400A1	High frequency type	Dual Use	400	-74 min. 0dB=18Vpp at 10cm	-	-	7 (typ.)	-	0.06 to 0.3