

チップフェライトビーズアレイ
BLA2A□□□□SN4□

参考図

1. 適用範囲

本参考図は、電子機器に使用されるチップフェライトビーズアレイ BLA2Aシリーズに適用します。

2. 品番の構成

(例) $\frac{BL}{\text{識別記号}}$ $\frac{A}{\text{タイプ}}$ $\frac{2A}{\text{寸法 (L×W)}}$ $\frac{AG}{\text{特性}}$ $\frac{121}{\text{インダクタンス (100MHzでの公称値)}}$ $\frac{S}{\text{性能}}$ $\frac{N}{\text{分類}}$ $\frac{4}{\text{回路数}}$ $\frac{D}{\text{包装分類コード (D:テールング品, B:バラ品)}}$

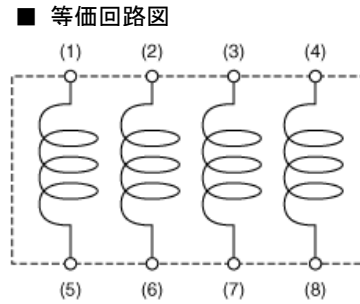
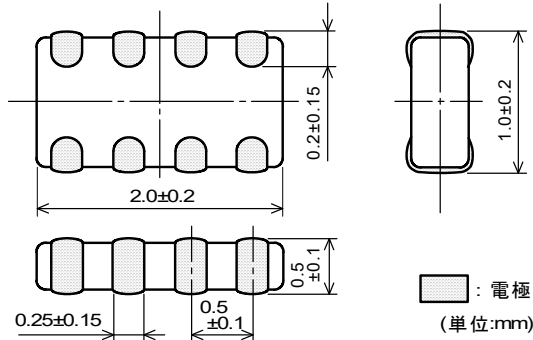
3. 定格

貴社品番	弊社品番	インダクタンス (Ω) at 100 MHz, 標準試験条件 にて測定	定格電流 (mA)	直流抵抗(Ω以下)		素子間 絶縁抵抗	備考
				初期	試験後		
	BLA2AAG121SN4D BLA2AAG121SN4B	120 ± 25 %	100	0.5	0.6	100MΩ 以上	一般用
	BLA2AAG221SN4D BLA2AAG221SN4B	220 ± 25 %	50	0.7	0.8		
	BLA2AAG601SN4D BLA2AAG601SN4B	600 ± 25 %		1.1	1.2		
	BLA2AAG102SN4D BLA2AAG102SN4B	1000 ± 25 %		1.3	1.4		
	BLA2ABB100SN4D BLA2ABB100SN4B	10 ± 25 %	200	0.1	0.2	100MΩ 以上	高速 信号用
	BLA2ABB220SN4D BLA2ABB220SN4B	22 ± 25 %		0.2	0.3		
	BLA2ABB470SN4D BLA2ABB470SN4B	47 ± 25 %		0.35	0.45		
	BLA2ABB121SN4D BLA2ABB121SN4B	120 ± 25 %	50	0.6	0.7		
	BLA2ABB221SN4D BLA2ABB221SN4B	220 ± 25 %		0.9	1.0		
	BLA2ABD750SN4D BLA2ABD750SN4B	75 ± 25 %	200	0.20	0.30		
	BLA2ABD121SN4D BLA2ABD121SN4B	120 ± 25 %		0.35	0.45		
	BLA2ABD221SN4D BLA2ABD221SN4B	220 ± 25 %	100	0.40	0.50		
	BLA2ABD471SN4D BLA2ABD471SN4B	470 ± 25 %		0.65	0.75		
	BLA2ABD601SN4D BLA2ABD601SN4B	600 ± 25 %		0.80	0.90		
	BLA2ABD102SN4D BLA2ABD102SN4B	1000 ± 25 %		50	1.00	1.10	

● 使用温度範囲 : - 55 °C ~ + 125 °C

● 保存温度範囲 : - 55 °C ~ + 125 °C

4. 外観および寸法



方向性はありません。

■ 部品質量 (参考値)
0.005g

5. 表示

製品本体への表示はありません。

6. 標準試験条件

《 特に規定がない場合 》

温度 : 常温 $15^{\circ}\text{C} \sim 35^{\circ}\text{C}$
湿度 : 常湿 $25\%(\text{RH}) \sim 85\%(\text{RH})$

《 判定に疑義を生じた場合 》

温度 : $20^{\circ}\text{C} \pm 2^{\circ}\text{C}$
湿度 : $60\%(\text{RH}) \sim 70\%(\text{RH})$
気圧 : $86\text{ kPa} \sim 106\text{ kPa}$

7. 電気的性能

No.	項目	規格値	試験方法
7.1	インピーダンス	3項を満足します。	測定周波数 : $100\text{ MHz} \pm 1\text{ MHz}$ 測定器 : KEYSIGHT4291A または 相当品(OSC=0.05V) 測定治具 : KEYSIGHT16192A
7.2	直流抵抗		電極間の直流抵抗を測定します。 ※基板配線の抵抗は除外します。
7.3	素子間絶縁抵抗		測定電圧 : 5 V(DC) 測定時間 : 1分以内

8. 機械的性能

No.	項目	規格値	試験方法						
8.1	外観および寸法	4項を満足します。	目視、ノギスまたはマイクロメーターおよび工場顕微鏡によります。						
8.2	電極固着力	表1を満足します。 <table border="1" style="margin-left: 20px;"> <caption>表1</caption> <tr> <td>外観</td> <td>著しい異常はありません。</td> </tr> <tr> <td>インピーダンス変化率 (at 100MHz)</td> <td>$\pm 30\%$以内</td> </tr> <tr> <td>直流抵抗</td> <td>3項を満足します。</td> </tr> </table>	外観	著しい異常はありません。	インピーダンス変化率 (at 100MHz)	$\pm 30\%$ 以内	直流抵抗	3項を満足します。	製品を基板にはんだ付けし試験を行いません。 <p>加圧荷重 : 9.8N 加圧時間 : 5 ± 1 秒</p>
外観	著しい異常はありません。								
インピーダンス変化率 (at 100MHz)	$\pm 30\%$ 以内								
直流抵抗	3項を満足します。								
8.3	たわみ強度		製品を基板にはんだ付けし試験を行いません。 基板 : ガラス基板 ($100\text{ mm} \times 40\text{ mm} \times 1.0\text{ mm}$) たわみ量(n) : 2.0 mm 加圧速度 : 0.5 mm/s 保持時間 : 30 秒 <p>加圧治具 加圧方向</p>						

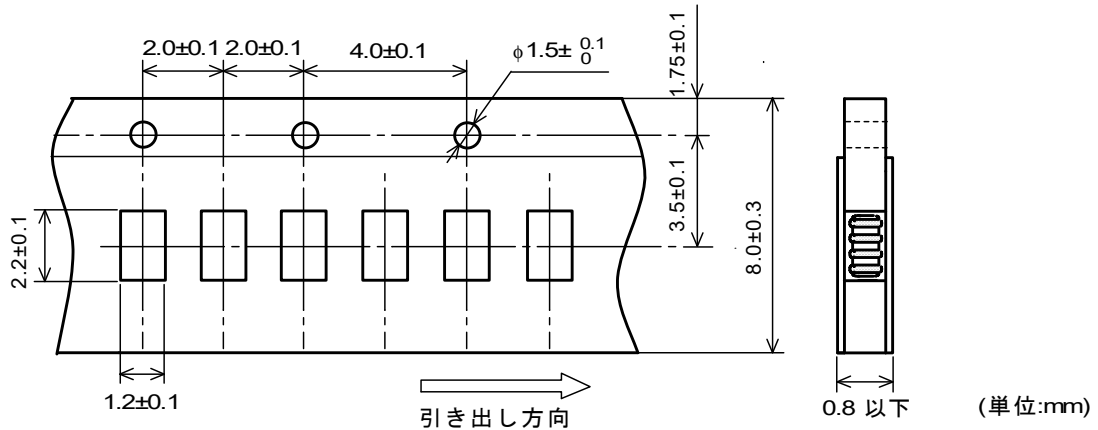
No.	項目	規格値	試験方法
8.4	はんだ 付け性	電極の95%以上が、新しいはんだで覆われています。	フックス : 0.5% 溶液 予熱 : 150 °C ± 10 °C , 60 秒 ~ 90 秒 はんだ : Sn-3.0Ag-0.5Cu 組成はんだ はんだ温度 : 240 °C ± 5 °C 浸せき時間 : 3 秒 ± 1 秒 浸せき引き上げ速度 : 25 mm / s
8.5	はんだ 耐熱性	表 1 を満足します。	フックス : 0.5% 溶液 予熱 : 150 °C ± 10 °C , 60 秒 ~ 90 秒 はんだ : Sn-3.0Ag-0.5Cu 組成はんだ はんだ温度 : 270 °C ± 5 °C 浸せき時間 : 10 秒 ± 1 秒 浸せき引き上げ速度 : 25 mm / s 後処理 : 室温に 48 ± 4 時間放置
8.6	耐振性		製品を基板にはんだ付けし試験を行います。 振動周波数 : 10Hz ~ 55Hz ~ 10Hz (1 分間) 全振幅 : 1.5 mm 振動方向と時間 : 上下・左右・前後に各 2 時間
8.7	落下	外観に著しい異常はありません。	コンクリート上または鋼板を水平に設置し、製品を自然落下させます。 落下高さ : 75 cm 落下開始方向 : 3 方向 落下回数 : 各方向 3 回 (計 9 回)

9. 耐候性試験 (製品を基板にはんだ付けし試験を行います。)

No.	項目	規格値	試験方法
9.1	温度 サイクル	表 1 を満足します。	1 サイクル条件 1 段階 : - 55 °C (+ 0 °C , - 3 °C) / 30 分 ± 3 分 2 段階 : 常温 / 10 分 ~ 15 分 3 段階 : + 125 °C (+ 3 °C , - 0 °C) / 30 分 ± 3 分 4 段階 : 常温 / 10 分 ~ 15 分 試験回数 : 100 サイクル 後処理 : 室温に 48 時間 ± 4 時間放置
9.2	耐湿性		温度 : 40 °C ± 2 °C 湿度 : 90 %(RH) ~ 95 %(RH) 試験時間 : 1000 時間 (+ 48 時間 , - 0 時間) 後処理 : 室温に 48 時間 ± 4 時間放置
9.3	高温負荷 寿命		温度 : 125 °C ± 3 °C 印加電流 : 定格電流 試験時間 : 1000 時間 (+ 48 時間 , - 0 時間) 後処理 : 室温に 48 時間 ± 4 時間放置
9.4	耐寒性		温度 : - 55 °C ± 2 °C 試験時間 : 1000 時間 (+ 48 時間 , - 0 時間) 後処理 : 室温に 48 時間 ± 4 時間放置

10. 包装仕様

10.1. テーピング寸法および外観 (8 mm 幅 紙テープ)



- (1) チップ 装着
製品を 8 mm 幅 , 2 mm ピッチのペ-ステ-プのキャビティの中に収納し、トップテープとボトムテープをペ-ステ-プに貼付して封入します。
- (2) 送り穴位置
ペ-ステ-プの送り穴は、トップテープを手前に引き出した時、右側となります。
- (3) 継ぎ目
ペ-ステ-プ及びトップテープには継ぎ目がありません。
- (4) キャビティ内部
キャビティ内部には、バリがありません。
- (5) チップの欠落数
製品の欠落数は、1リールの総部品数(表示数)の 0.025% または 1 個のいずれか大きい方以下で連続の欠落はありません。ただし、1リール当たりの部品収納は規定数(表示数)あります。

10.2. テーピングの付帯条件

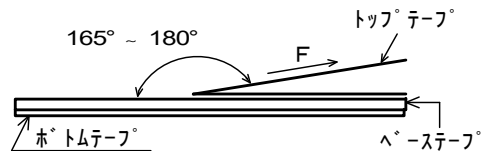
- (1) 引っ張り強度

トップテープ	5N 以上
ボトムテープ	

- (2) トップテープの剥離強度

0.1N ~ 0.6N (ただし、下限値は参考値とします。)

※剥離強度 : 300 mm / min.



10.3. テーピング包装方法

- (1) 製品収納数量 (標準数量)

1リールの収納数量	10000 個 / 1リール
-----------	----------------

- (2) テーピングの始め(リター-部)と終わり(トレー-部)には製品を収納しない空部を設け、さらにリター-部にはトップテープだけの部分を設けます。
- (3) 紙テープにおけるリター-部(空部)の先端の 5 ピッチ以上はトップテープとペ-ステ-プの張り付けは行いません。
- (4) リールの表面には必要事項を記入したラベルを貼付します。

(貴社品番、弊社品番、出荷検査番号(※1)、RoHS 対応表示(※2)、数量 等)

※1) < 出荷検査番号の表し方 > □□ ○○○○ ◇◇◇◇
① ② ③

① 工場識別

② 年月日 1 桁目 : 年 / 西暦年号の末尾

2 桁目 : 月 / 1 ~ 9 月 → 1 ~ 9, 10 ~ 12 月 → O, N, D

3, 4 桁目 : 日

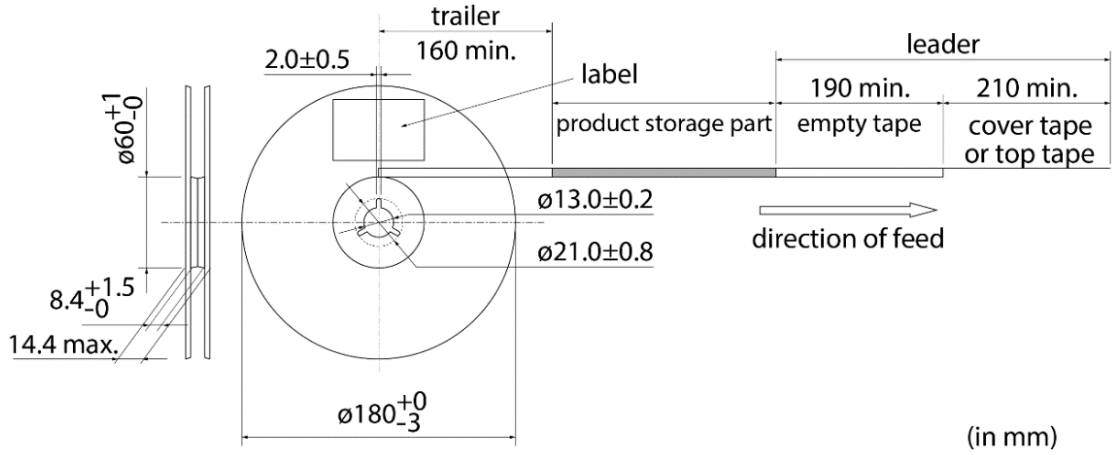
③ 連番

※2) < RoHS 対応表示の表し方 > ROHS-Y (△)
① ②

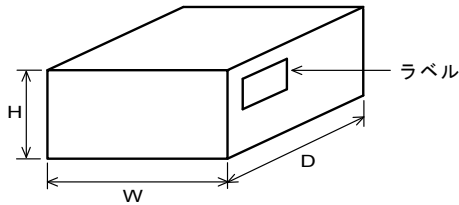
① RoHS 指令対応品

② 弊社管理記号

- (5) テーピング包装したリールを段ボール箱詰めにして収納します。
 また段ボール箱には必要事項を記入したラベルを貼付します。
 (貴社名、ご注文番号、貴社品番、弊社品番、R o H S 対応表示(※2)、納入数量 等)
- (6) テーピング用リールおよびテーピング (リーダー部・トレーラー部) 寸法



10.4. 外装箱仕様



外装箱寸法 (mm)			標準リール収納数 (リール)
W	D	H	
186	186	93	5

※外装箱は代表的なものです。従いまして、貴社からの御注文数量に応じて異なります。

11. ⚠ 注意

11.1. 突入電流について

定格電流を大きく上回る突入電流 (またはパルス電流、ラッシュ電流) が製品に印加されると、過度の発熱により断線や焼損のような重大な不具合が発生する恐れがあります。突入電流が印加される場合は事前に弊社にお問い合わせ下さい。

11.2. 用途の限定

当製品について、その故障や誤動作が人命または財産に危害を及ぼす恐れがある等の理由により、高信頼性が要求される以下の用途でのご使用をご検討の場合は、必ず事前に弊社までご連絡下さい。

- | | | | |
|--|-----------|-----------|-----------|
| ① 航空機器 | ② 宇宙機器 | ③ 海底機器 | ④ 発電所制御機器 |
| ⑤ 医療機器 | ⑥ 防災/防犯機器 | ⑦ 交通用信号機器 | ⑧ 情報処理機器 |
| ⑨ 輸送機器 (自動車・列車・船舶等) ⑩ その他上記機器と同等の機器 | | | |

11.3. 腐食性ガス

腐食性ガス (イオウ系ガス [硫化水素、二酸化イオウなど]、塩素、アンモニア、など) の環境にさらされる、または前記腐食性ガス環境下にさらされたオイルなど (切削油、シリコン油等) と接触した場合に、製品電極の腐食などによって特性劣化または劣化からオープンに至る可能性がありますので、ご使用はお避けください。なお、当環境下でのご使用について弊社は一切の責任を負いません。

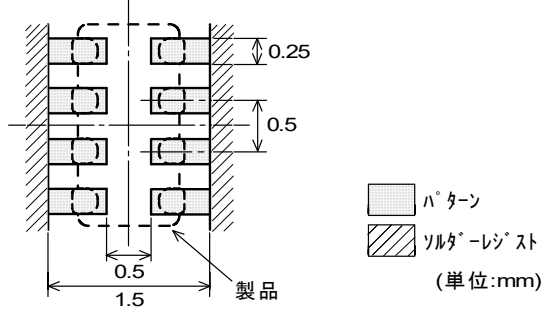
12. 使用上の注意

当製品は、はんだ付けにて接合されることを意図として設計しておりますので、導電接着剤での接合等他の方法を使用される場合は事前に弊社にご相談下さい。

12.1. ランドパターン設計

リフローはんだ付け時の標準ランド寸法を下記に示します。

・標準ランド寸法



※ランドからの発熱が大きい場合は、基板と部品の接合部が劣化する恐れがありますのでご注意ください。

12.2. はんだ付け

この製品は、リフロー方式でご使用下さい。

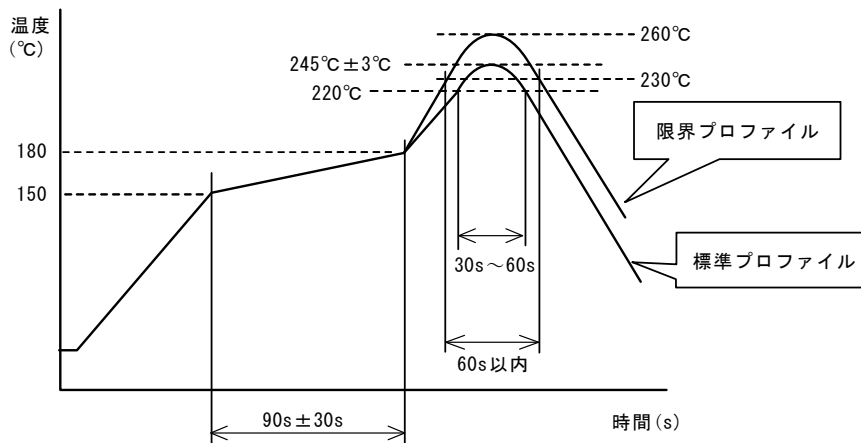
(1) 使用フラックス、はんだ

次のフラックス、はんだを用いて、熱ショックが加わらないよう注意しながらはんだ付けをして下さい。

フラックス	<ul style="list-style-type: none"> ・ロジン系フラックスをご使用下さい。 ・酸性の強いもの（塩素含有量 0.2(wt)%を越えるもの）は使用しないで下さい。 ・水溶性フラックスは使用しないで下さい。
はんだ	<ul style="list-style-type: none"> ・Sn-3.0Ag-0.5Cu 組成のはんだをご使用下さい。 ・クリームはんだ塗布厚は 100μm～200μmとしてください。 ・Sn-Zn系はんだは、部品の性能に悪影響を与えます。Sn-Zn系はんだをご使用される際は、事前に弊社までお問合せください。

(2) はんだ付け条件

- ・はんだ付けに先立って、はんだ温度と部品表面温度差が 150℃以内になるように予熱を行って下さい。また、はんだ付け後、溶剤への浸せきなどにより急冷される場合についても温度差が 100℃以内となるようにして下さい。予熱が不十分な場合には、磁器素体にクラック等が入り特性劣化を生じる場合があります。
- ・標準リフロープロファイルと限界プロファイルは以下の通りです。限界プロファイルを超えたはんだ付けは、特性劣化、電極クワレ等発生の原因となります。



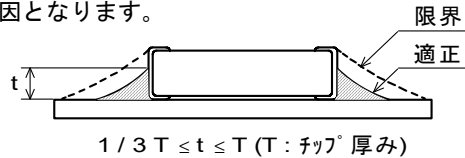
	標準プロファイル	限界プロファイル
予熱	150℃～180℃, 90s±30s	
加熱	220℃以上, 30s～60s	230℃以上, 60s 以内
ピーク温度	245℃±3℃	260℃, 10s
リフロー回数	2回	2回

12.3. コテ修正法

- ・ 熱風等により 150 °C , 1 分程度の予熱を行って下さい。
- ・ 80 W 以下のはんだコテ (コテ先直径φ 3 mm 以下) にて、コテ先温度 350 °C 以下、3(+ 1 , - 0)秒で行って下さい。
回数は 2 回までとして下さい。
- ・ はんだコテ先が直接製品に接触しないようにして下さい。
コテ先が製品に直接触れますと、サーマルショックにより磁器素体にクラック等が入ることがあります。

12.4. はんだ盛量

- ・ はんだ盛量は、過多にならないよう確実に、はんだを付着させて下さい。
はんだ盛量が多いほど、チップ部品が受ける機械的ストレスは大きくなり、はんだ盛量が過多の場合、クラックや特性不良の原因となります。

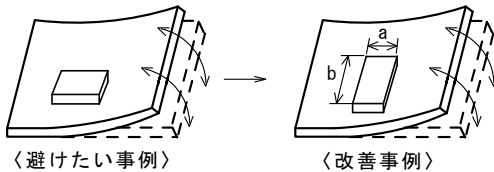


12.5. 部品配置

基板設計時、部品配置について次の点にご配慮下さい。

- (1) 基板のソリ、たわみに対してストレスが加わらないよう次のような部品配置にして下さい。

<部品配置>



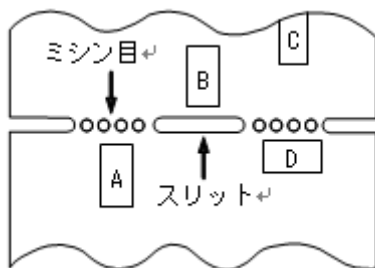
ストレスの作用する方向に対して、
横向き(長さ : a < b)に部品を配置
して下さい。

- (2) 基板ブレイク付近での部品配置

基板分割でのストレスを軽減するために下記に示す対応策を実施することが有効です。

下記に示す 3 つの対策をすべて実施することがベストですが、ストレスを軽減するために可能な限りの対策を実施ください。

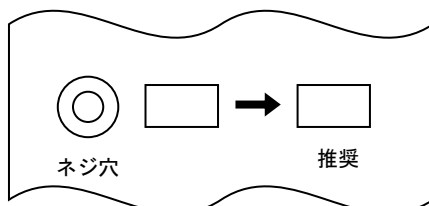
対策内容	ストレスの大小
(1) 基板分割面に対する部品の配置方向を平行方向とする。	A > D *1
(2) 基板分割部にスリットを入れる。	A > B
(3) 基板分割面から部品の実装位置を離す。	A > C



*1 上記の関係は、手割はカットラインに対して垂直に応力がかかることが前提です。
ディスクカット機などの場合は、応力が斜めにかかり、A>D の関係が成り立ちません。

- (3) ネジ穴近辺での部品配置

ネジ穴近辺に部品を配置すると、ネジ締め時に発生する基板たわみの影響を受ける可能性があります。
ネジ穴から極力離れた位置に配置して下さい。



12.6. 素子間電位差について

素子間に5V(DC)を越える電圧を継続してご使用にならないで下さい。

素子間に5V(DC)を越える電圧を継続してご使用されますと、素子間絶縁抵抗が低下したり、断線に至る可能性があります。

12.7. 実装密度について

発熱を伴う部品の近くに実装される場合には、放熱に十分ご注意下さい。

他部品からの熱が大きい場合は、本製品の接合部の劣化を及ぼす場合がありますのでご注意下さい。

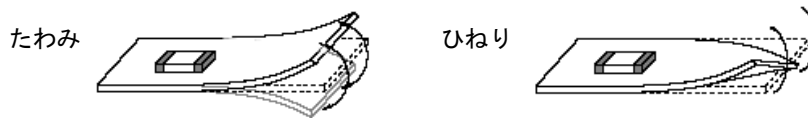
12.8. 洗浄

超音波洗浄の際、出力が大きすぎると基板が共振し、基板の振動によりチップクラックやはんだワレの原因となります。必ず、事前に実洗浄装置を用いて洗浄を行い、当製品の品質を確認してください。

12.9. 基板の取扱い

部品を基板に実装した後は、基板ブレイクやコネクタの抜き差し、ネジの締め付け等の際、基板のたわみやひねり等により、部品にストレスを与えないようにしてください。

過度な機械的ストレスにより部品にクラックが発生する場合があります。



12.10. 使用環境について

フェライト材料の絶縁抵抗低下や内部電極の腐食などの特性劣化を引き起こす危険性がありますので、次のような環境条件でのご使用は避けて下さい。

- (1) 酸、アルカリ、ハロゲン、その他有機ガスなどの腐食性ガス雰囲気中
(潮風、Cl₂、H₂S、NH₃、SO₂、NO₂ など)
- (2) 有機溶剤などの液体のかかる所。
- (3) 急激な温湿度の変化があり容易に結露する所。

12.11. 樹脂コーティング

製品を樹脂で外装される場合、樹脂のキュアストレスが強いとインピーダンスが変化したり製品の性能に影響を及ぼすことがありますので、樹脂の選択には十分ご注意下さい。また、実装された状態での信頼性評価を実施下さい。

12.12. 保管・運搬

(1) 保管期間

納入後6ヶ月以内にご使用下さい。

尚、6ヶ月を越える場合は、はんだ付き性をご確認の上ご使用ください。

(2) 保管方法

・当製品は、温度 -10℃ ~ +40℃、相対湿度 15% ~ 85%で且つ、急激な温湿度の変化のない室内で保管下さい。

・硫黄・塩素ガス・酸など腐食性ガス雰囲気中で保管されますとはんだ付け性不良の原因となります。

・湿気、塵などの影響を避けるため、床への直置きは避けパレットなどの上に保管下さい。

・直射日光、熱、振動などが加わる場所での保管は避けて下さい。

・直接外気にふれるような製品だけの裸保管は避けて下さい。

(3) 運搬

過度の振動、衝撃は製品の信頼性を低下させる原因となりますので、取扱いには十分注意をお願いします。

13. お願い

- (1) ご使用に際しては、貴社製品に実装された状態で必ず評価して下さい。
- (2) 当製品を当参考図の記載内容を逸脱して使用しないで下さい。
- (3) 当参考図の内容は予告なく変更することがございます。ご注文の前に、納入仕様書の内容をご確認いただくか承認図の取交しをお願いします。