

1. 適用範囲

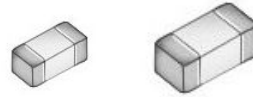
ESD 保護素子に適用します。

LXES15AAA1-133

LXES15AAA1-153

LXES03AAA1-154

LXES03AAA1-193



2. 品番構成

(例) LXES 15 A AA 1 - 133
① ② ③ ④ ⑤ ⑥

- ① 識別記号 (LXES = ESD 保護デバイス)
- ② サイズ記号

単位 : mm

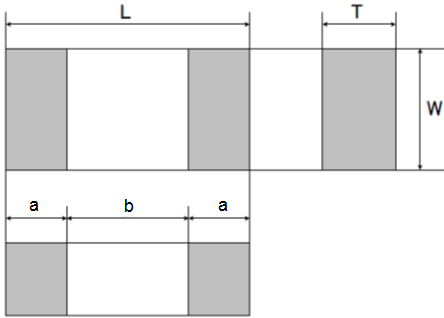
Code	Dimension
03	0.6 x 0.3
15	1.0 x 0.5

- ③ 種類 (A : セラミック ESD)
- ④ 管理記号
- ⑤ チャンネル数
- ⑥ 個別記号

RoHS 準拠
Halogen free
MSL 1

3. 構成・寸法図

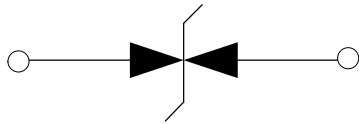
3-1 外形寸法



単位 : mm

Size	L	W	T	a	b
0603	0.60±0.03	0.30±0.03	0.33 max	0.15±0.05	0.20 min
1005	1.00±0.05	0.50±0.05	0.33 max	0.20±0.10	0.40 min

3-2 等価回路



3-3 製品重量

製品名	重量 [mg]
LXES03AAA1-154 LXES03AAA1-193	0.2
LXES15AAA1-133 LXES15AAA1-153	0.5

4. 電気的性能

4-1-1 定格 (LXES15AAA1-133)

項目	記号	定格	単位
定格電圧	V _{DC}	15	V
	V _{AC}	0±40※	V
動作温度	T _{OP}	-40 to +85	°C
保存温度	T _{STO}	-40 to +85	°C

※周波数: >1MHz

4-1-2 定格 (LXES15AAA1-153/ LXES03AAA1-154)

項目	記号	定格	単位
定格電圧	V _{DC}	4	V
	V _{AC}	0±25※	V
動作温度	T _{OP}	-40 to +85	°C
保存温度	T _{STO}	-40 to +85	°C

※周波数: >1MHz

4-1-3 定格 (LXES03AAA1-193)

項目	記号	定格	単位
定格電圧	V _{DC}	6.3	V
	V _{AC}	0±80※	V
動作温度	T _{OP}	-40 to +85	°C
保存温度	T _{STO}	-40 to +85	°C

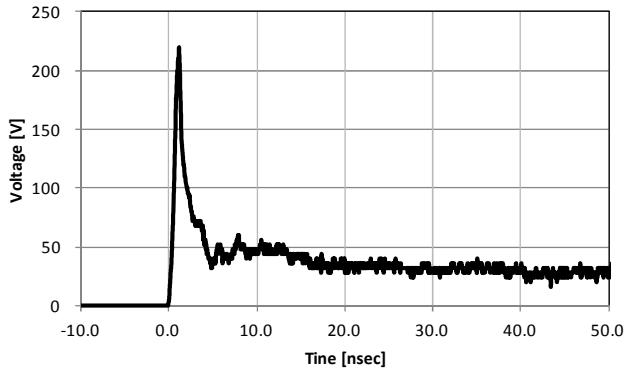
※周波数: >1MHz, 1/8 duty

4-2 電気的特性(Ta=25°C)

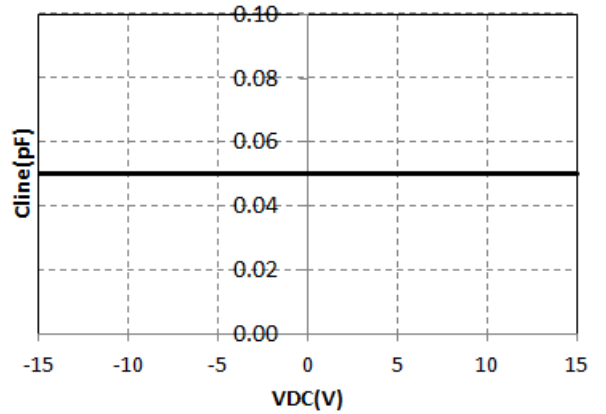
Chip size [mm]	品名	端子間容量	ESD IEC61000-4-2 (気中)	ESD IEC61000-4-2 (接触)
	記号	C	-	-
	単位	pF	kV	kV
	条件	1MHz Vbias=0V		
0603	LXES03AAA1-154	0.05 typ	±15	±15
	LXES03AAA1-193	0.05typ	±15	±15
1005	LXES15AAA1-133	0.05 typ	±15	±15
	LXES15AAA1-153	0.05 typ	±15	±15

4 - 3 代表データ

LXES03AAA1-154

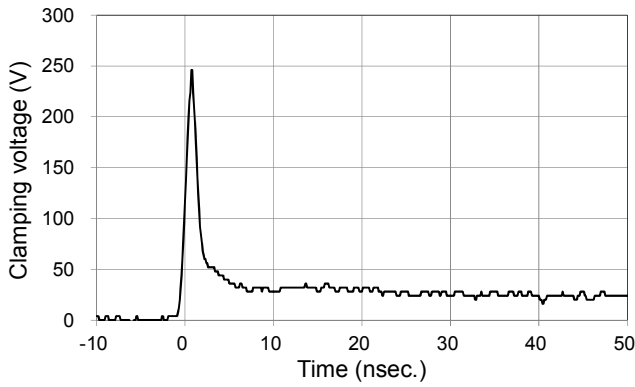


ESD 波形(IEC61000-4-2:8kV 接触条件)

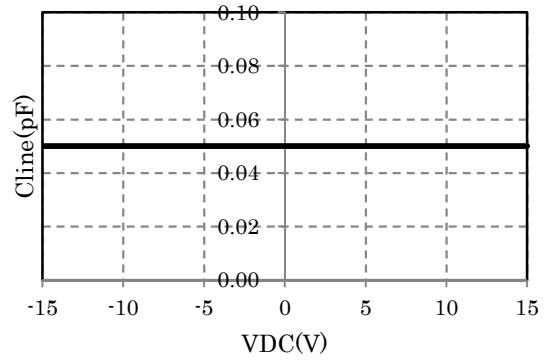


電圧 vs 静電容量値

LXES03AAA1-193

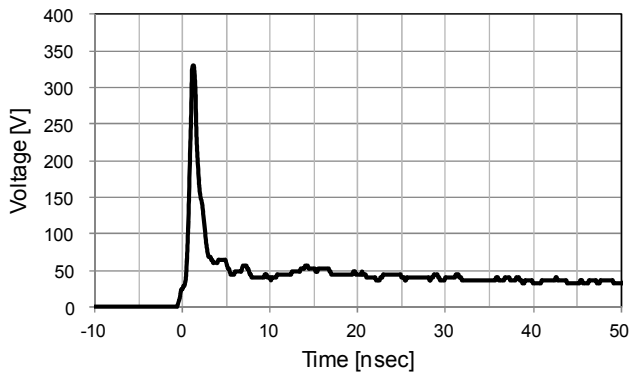


ESD 波形(IEC61000-4-2:8kV 接触条件)

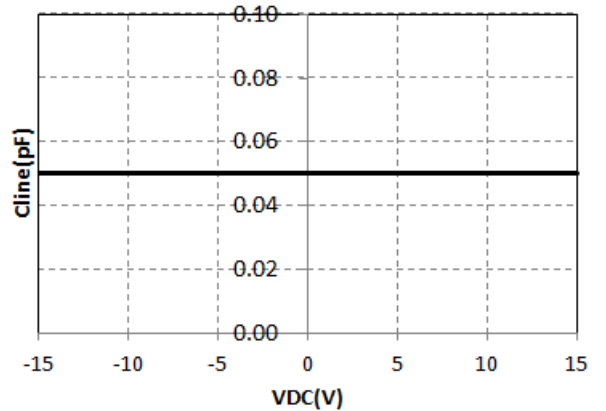


電圧 vs 静電容量値

LXES15AAA1-133

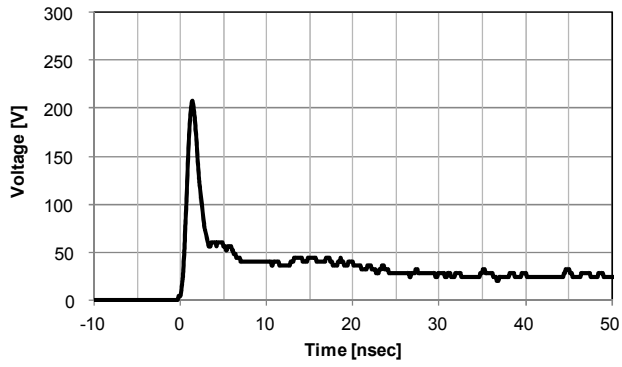


ESD 波形(IEC61000-4-2:8kV 接触条件)

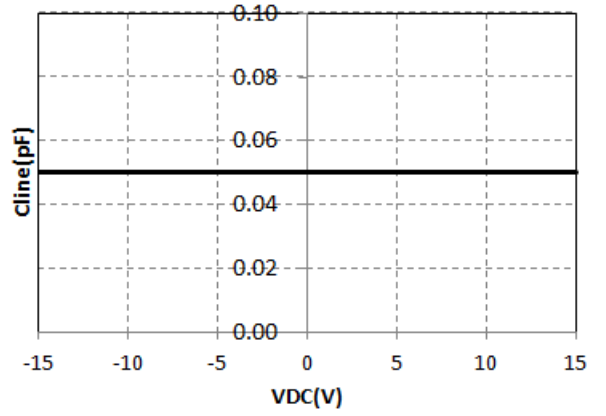


電圧 vs 静電容量値

LXES15AAA1-153



ESD 波形 (IEC61000-4-2:8kV 接触条件)



電圧 vs 静電容量値

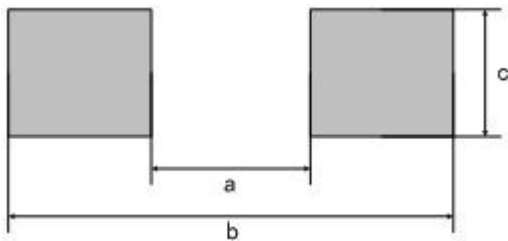
5. 信頼性試験結果

No.	項目	規格値	試験方法	数量	結果 (NG数)
1	耐振性	<ul style="list-style-type: none"> ・外観に著しい異常がないこと。 ・寸法規格値を満足すること。 	試料を付図1のランドパターンを有する試験治具にはんだ付けする。 周波数: 10~2000 Hz (4min) 加速度: 20G 振幅幅: 1.5mm 互いに垂直なる3方向に各2hずつ行う。	22	G (0)
2	耐衝撃性		試料を付図1の試験治具にはんだ付けする。 パルス波形 : 正弦半波 ピーク加速度: 14,700 m/s ² 時間 : 0.3 ms 試験回数 : 3回	22	G (0)
3	たわみ		試料を付図2の試験治具にはんだ付けする。 たわみ量: 1.6mm	22	G (0)
4	端子電極固着力	LXES03A series 限界値が 2N 以上を満足すること。 LXES15A series 限界値が 3N 以上を満足すること。	試料を下図試験治具にはんだ付けし、荷重速度約 0.5 mm/s で加圧治具を用いて、外部電極が剥離または、デバイスが破壊するまで荷重を加える。加圧方向は、下図のL方向とする。 	22	G (0)
5	はんだ付け性	<ul style="list-style-type: none"> ・端子電極の 95%以上に切れ目なく、はんだが付着すること。 	予熱: 100~120 °C, 60s はんだの種類: Sn-3.0Ag-0.5Cu フラックス: ロジンのエタノール溶液(25 wt%) はんだ温度: 245±5 °C 浸せき時間: 3±0.5 s 浸せき位置: 端子電極が隠れるところまで。	22	G (0)
6	はんだ耐熱性 (リフロー)	<ul style="list-style-type: none"> ・外観に著しい異常がないこと。 ・寸法規格値を満足すること。 ・4-2項の電気的特性を満足すること。 	予熱温度: 150~200 °C 予熱時間: 120±60s ピーク温度: 260°C、-5/+0°C 上記条件で2回行い、常温常湿に取り出し24h後に測定する。	22	G (0)

No.	項目	規格値	試験方法	数量	結果 (NG数)									
7	高温放置	<ul style="list-style-type: none"> ・外観に著しい異常がないこと。 ・寸法規格値を満足すること。 ・4-2項の電気的特性を満足すること。 	温度: $85 \pm 2 \text{ }^\circ\text{C}$ 試験時間: $1000+48/-0 \text{ h}$ 放置時間: $2 \sim 24 \text{ h}$	22	G (0)									
8	温度サイクル		試験条件: 下表を 100 サイクル 放置時間: $2 \sim 24 \text{ h}$ <table border="1" style="margin-left: 20px;"> <thead> <tr> <th>段階</th> <th>温度 ($^\circ\text{C}$)</th> <th>時間 (min)</th> </tr> </thead> <tbody> <tr> <td>1</td> <td>最低使用 温度 $+0/-3^\circ\text{C}$</td> <td>30 ± 3</td> </tr> <tr> <td>2</td> <td>最高使用 温度 $+3/-0^\circ\text{C}$</td> <td>30 ± 3</td> </tr> </tbody> </table>	段階	温度 ($^\circ\text{C}$)	時間 (min)	1	最低使用 温度 $+0/-3^\circ\text{C}$	30 ± 3	2	最高使用 温度 $+3/-0^\circ\text{C}$	30 ± 3	22	G (0)
段階	温度 ($^\circ\text{C}$)		時間 (min)											
1	最低使用 温度 $+0/-3^\circ\text{C}$		30 ± 3											
2	最高使用 温度 $+3/-0^\circ\text{C}$	30 ± 3												
9	高温高湿放置	温度: $85 \pm 2 \text{ }^\circ\text{C}$ 湿度: $80 \sim 90 \text{ \%RH}$ 試験時間: $1000+48/-0 \text{ h}$ 放置時間: $2 \sim 24 \text{ h}$	22	G (0)										
10	低温放置	温度: $-40 \pm 2 \text{ }^\circ\text{C}$ 試験時間: $1000+48/-0 \text{ h}$ 放置時間: $2 \sim 24 \text{ h}$	22	G (0)										

付図.1

推奨ランドパターン

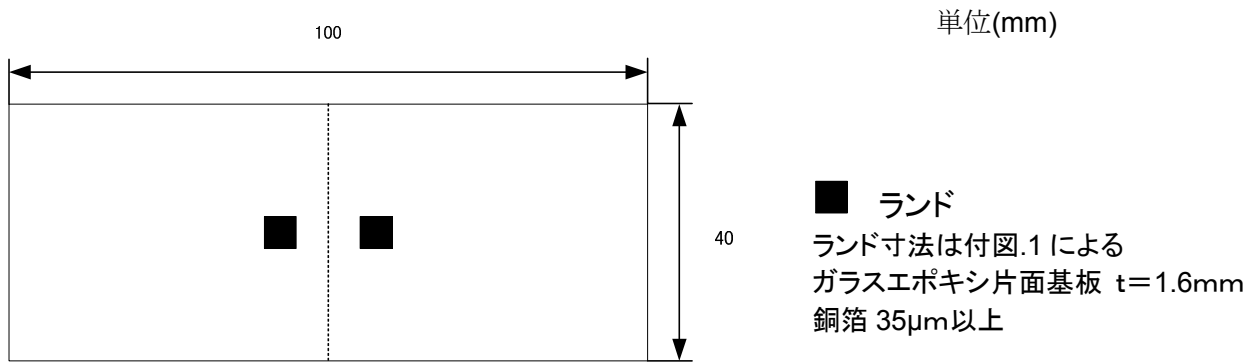


単位 : mm

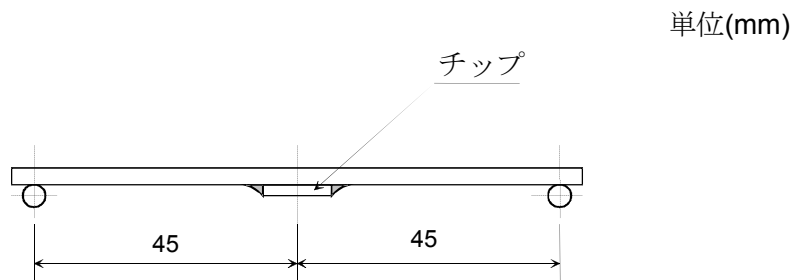
Size	a	b	c
0603	0.25	0.8	0.3
1005	0.4	1.2	0.5

・ランドパターン設計は参照値です。貴社製造条件でのご確認をお願いします。

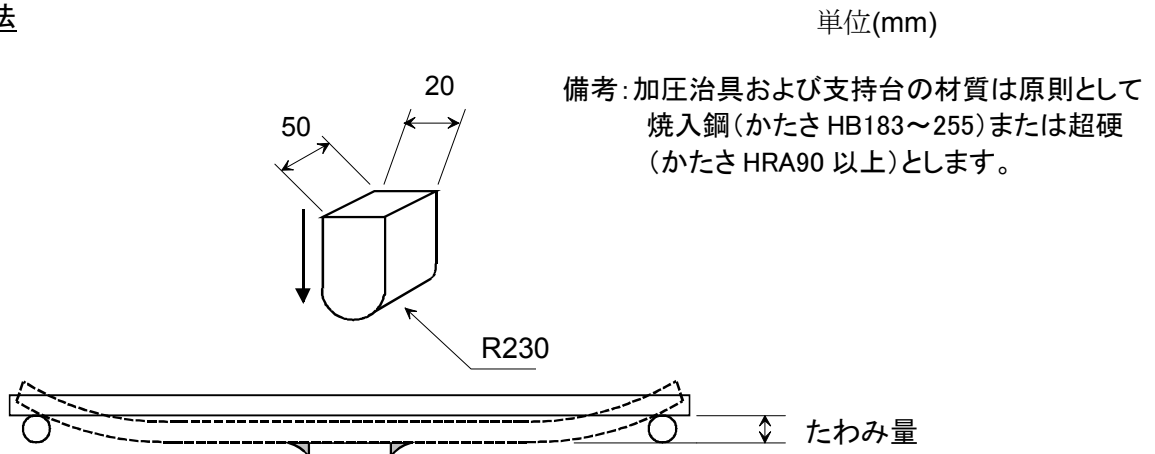
付図.2
試験用基板



取り付け状態



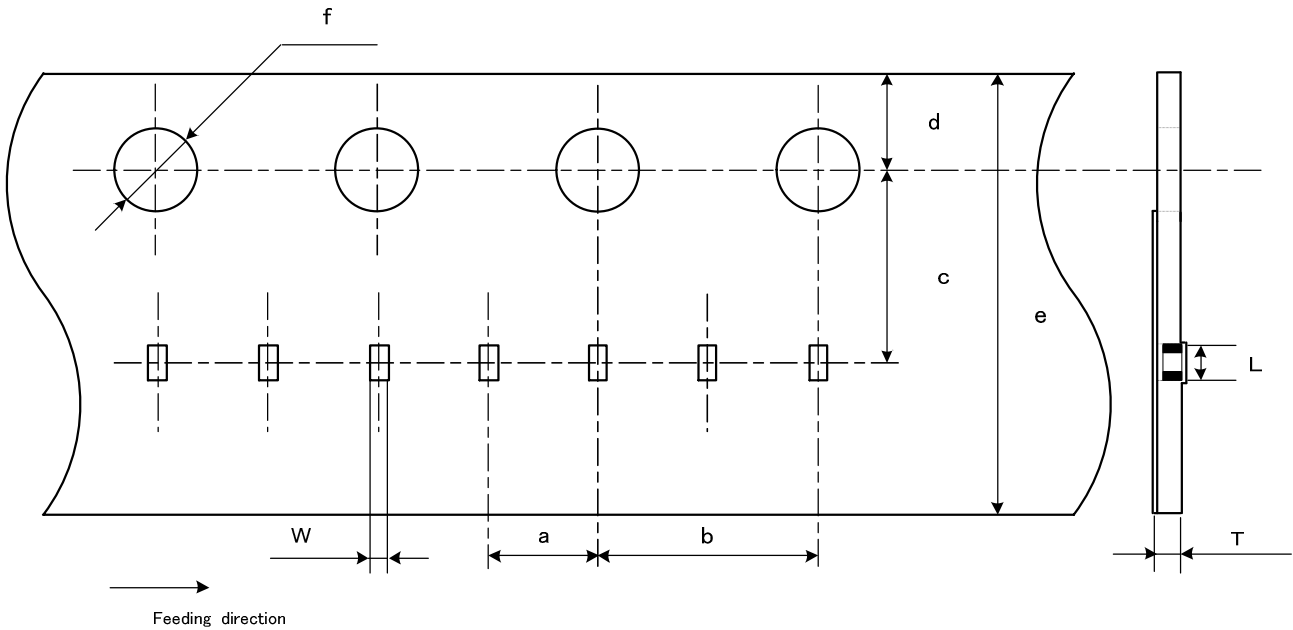
試験方法



6. 梱包仕様

(1) LXES03A シリーズ

テーピング寸法図

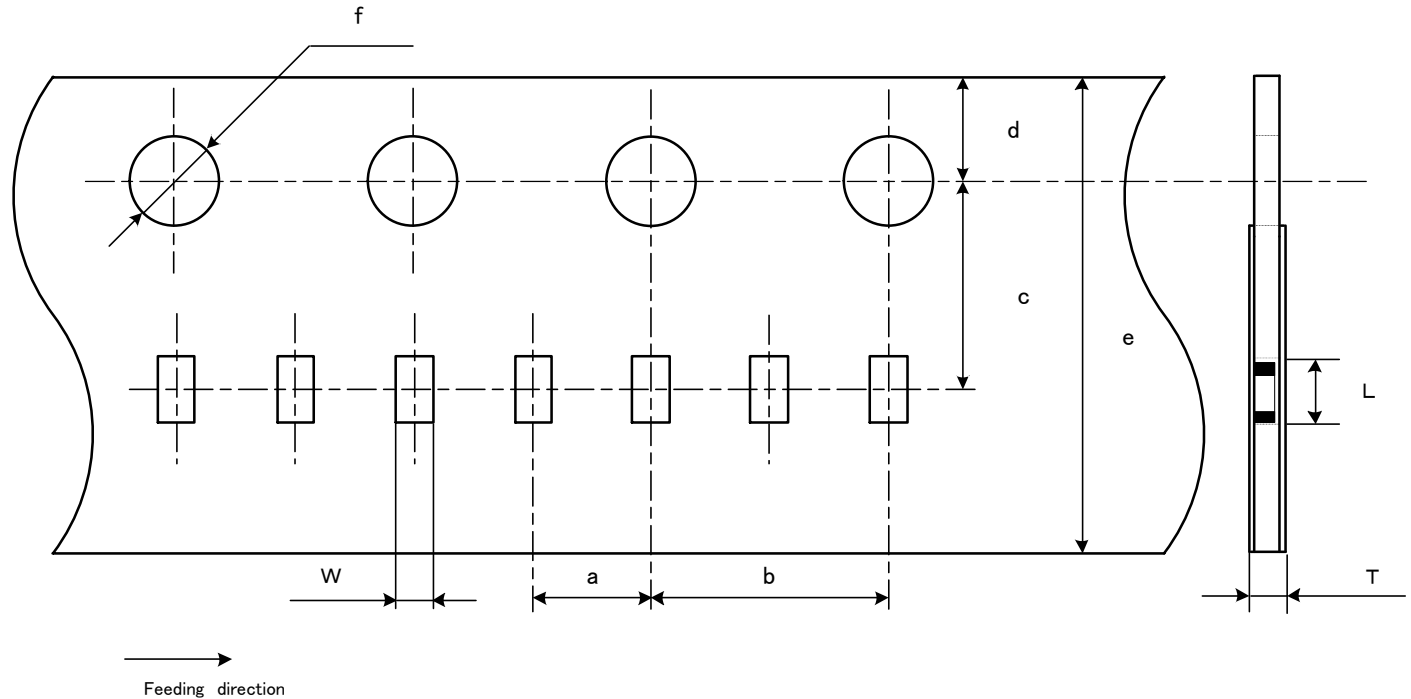


単位 : mm

記号	L	W	T	a	b	c	d	e	f
サイズ	(0.67)	(0.37)	0.5 max	2.00+/-0.05	4.00+/-0.10	3.50+/-0.05	1.75+/-0.1	8.00+/-0.30	φ1.55+/-0.05

(2) LXES15A シリーズ

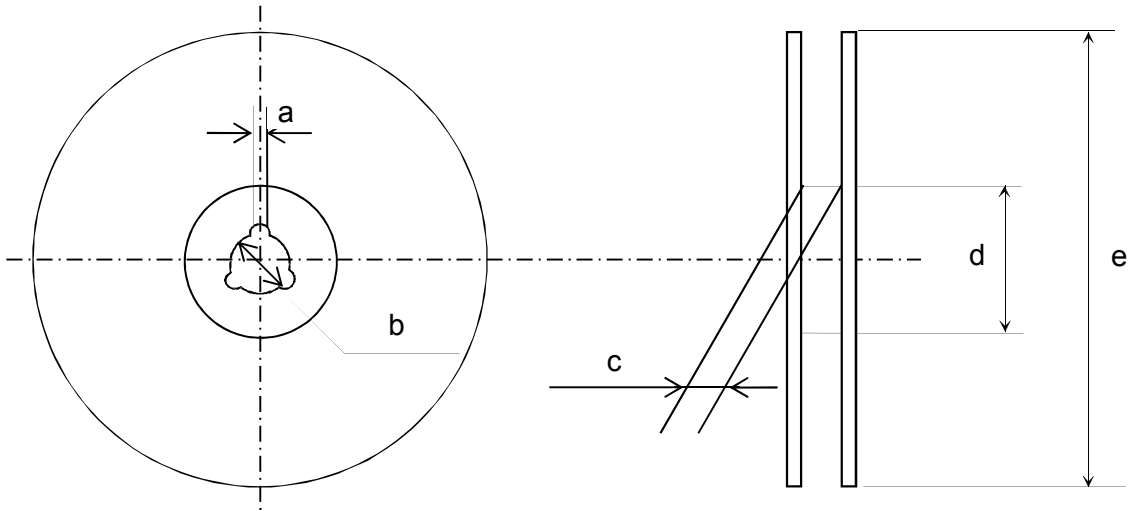
テーピング寸法図



単位 : mm

記号	L	W	T	a	b	c	d	e	f
サイズ	(1.12)	(0.62)	0.5 max	2.00+/-0.05	4.00+/-0.10	3.50+/-0.05	1.75+/-0.1	8.00+/-0.30	φ1.55+/-0.05

(3) リール寸法図



単位 : mm

記号	a	b	c	d	e
サイズ	2.0+/-0.5	$\phi 13.0+/-0.2$	9.0+1.0/-0	$\phi 60+1.0/-0$	$\phi 180+0/-1.5$

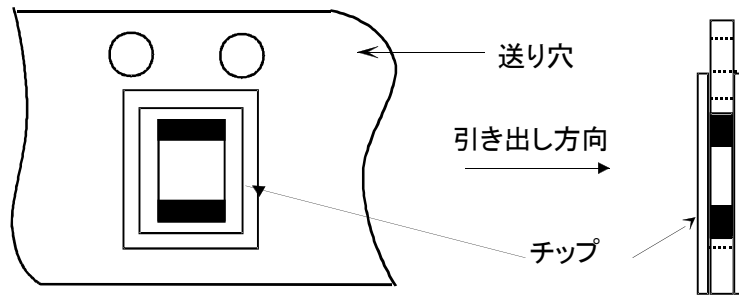
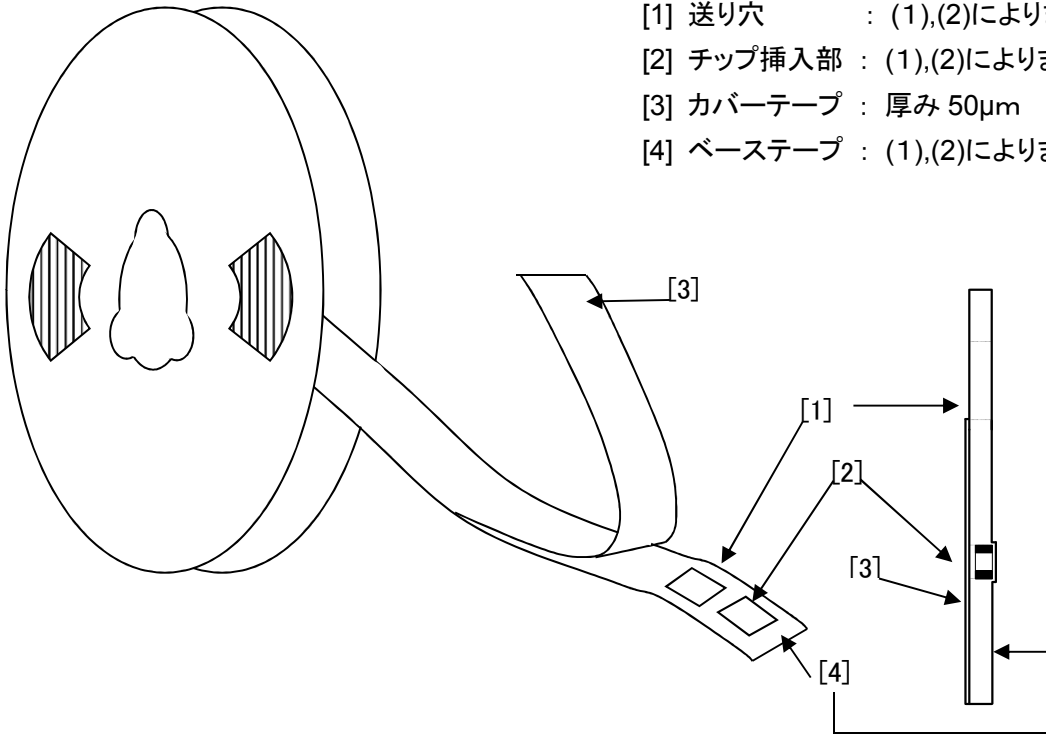
(4) 1リールあたりのチップ数量(最小発注単位)

製品名	pcs / reel
LXES03AAA1-154 LXES03AAA1-193	15,000
LXES15AAA1-133 LXES15AAA1-153	10,000

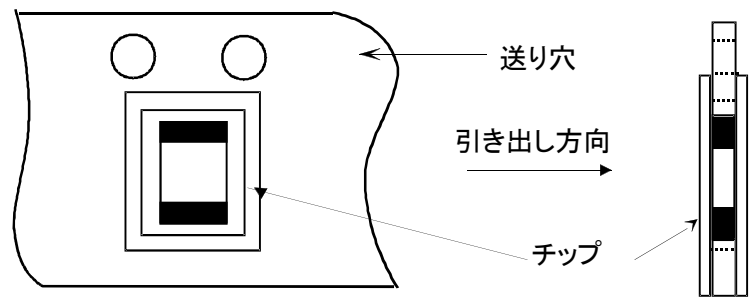
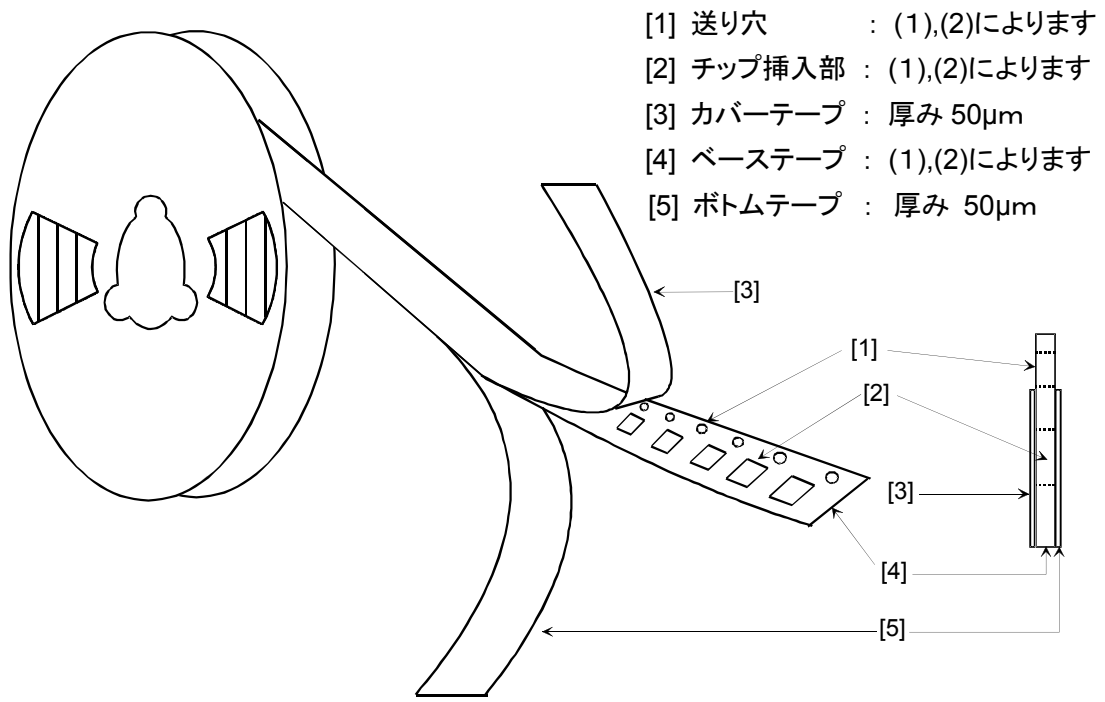
(5) テーピング図

1) LXES03A series

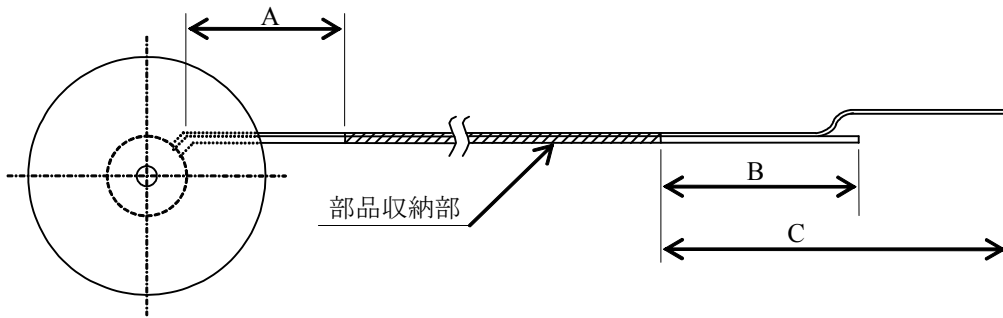
- [1] 送り穴 : (1),(2)によります
- [2] チップ挿入部 : (1),(2)によります
- [3] カバーテープ : 厚み 50 μ m
- [4] ベーステープ : (1),(2)によります



2) LXES15A series



(6) テープのリーダー部およびトレーラー部



Symbol	Items	Ratings(mm)
A	トレーラー部空部	160 以上
B	リーダー部空部全体	100 以上
C	リーダー部全体	400 以上

(7) テープのテーピングは、右巻きとします。

(テープの先端を手前に取り出したとき、送り穴が右側となります。)

(8) 包装材料: ベーステープ

...紙製

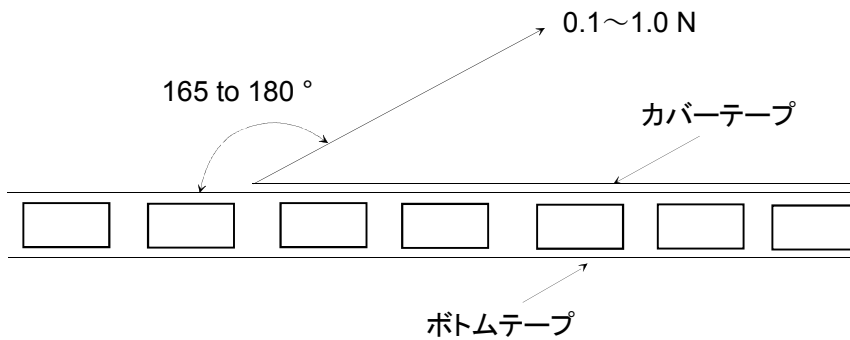
リール、カバーテープ、ボトムテープ

...樹脂製

ベーステープ、リール、カバーテープ、ボトムテープは帯電防止処理加工を施しております。

(9) カバーテープの剥離強度は、0.1~1.0N以下です。

この時の剥離方法は、下図の通りです。



使用上の注意

1. 貯蔵・保管上の注意:

- ・外部電極のはんだ付け性を損なわないため、製品の貯蔵・保管に際しては、次の事項を守って下さい。
 - ・保管環境は、周囲温度15～35℃、湿度45～75%RHで保管して下さい。
(梱包材料は、40℃を超えますと変形することがあります。)
 - ・大気中に硫黄や塩素などを含んだ腐食性ガスの存在しないところに保管して下さい。
 - ・御社受領後、6カ月以内に使用して下さい。6カ月以上を経過したものは、使用前に、はんだ付け性を確認した上で使用して下さい。

当製品は MSL=1 に相当します。(JEDEC J-STD-020 に準拠)
防湿梱包非対応となります。

2. 取り扱い上の注意

- ・過度の押圧、衝撃により製品が破壊することがありますので、輸送時や取り扱い時にはご注意ください。
- ・製品の電極が傷ついたり、かけたりしますと性能が変化する可能性がありますので、取り扱いにはご注意ください。また、素手で端子等を触りますと、半田付け性低下の原因となりますので、素手で製品に触ることのないようご注意ください。

3. 基板設計(ランド寸法)

- ・グランド端子は、全てグランドパターンに接続してご使用下さい。標準的なランド寸法は付図.1 の通りです。
- ・当推奨ランド、パターン寸法は、弊社の標準のものです。実機実装状態では、周辺のシールド・その他部品の配置およびパターンの引き方・グランドの取り方・グランドの強さ・NC端子の取り付けランドの有無・寸法・基板の種類・厚みなどにより特性が変動する場合があります。
- ・付図.1 のランド以外でご使用になる場合は、必ず実機実装状態での特性を確認して下さい。

4. チップレーサーによる機械衝撃について

- ・当チップ部品を基板に実装される際、吸着ノズル機構部分などが摩耗していると、チップ部品に異常な衝撃が加わり、チップ部品を破壊することがあります。この種のトラブルを未然に防止するためにも、実装機に推奨されている定期メンテナンスを実施して下さい。位置決めのための機械的チャッキングはおこなわないで下さい。

5. はんだ付け条件

- ・リフローおよびコテによるはんだ付けは、はんだ耐熱保証回数を超えて行わないでください。
 - ・はんだ温度と部品表面の温度差(ΔT)が下表の範囲となるよう十分な予熱を行って下さい。また、取り付け後、溶剤への浸漬などより急冷される場合は、温度差が 100℃以内となるよう配慮して下さい。
- 当製品は、上記はんだ付け条件以外で使用される場合、製品に損傷を与える場合がございます。(外部電極くわれ、クラックなど)当条件以外でご使用になる場合は、あらかじめ弊社にご連絡下さい。

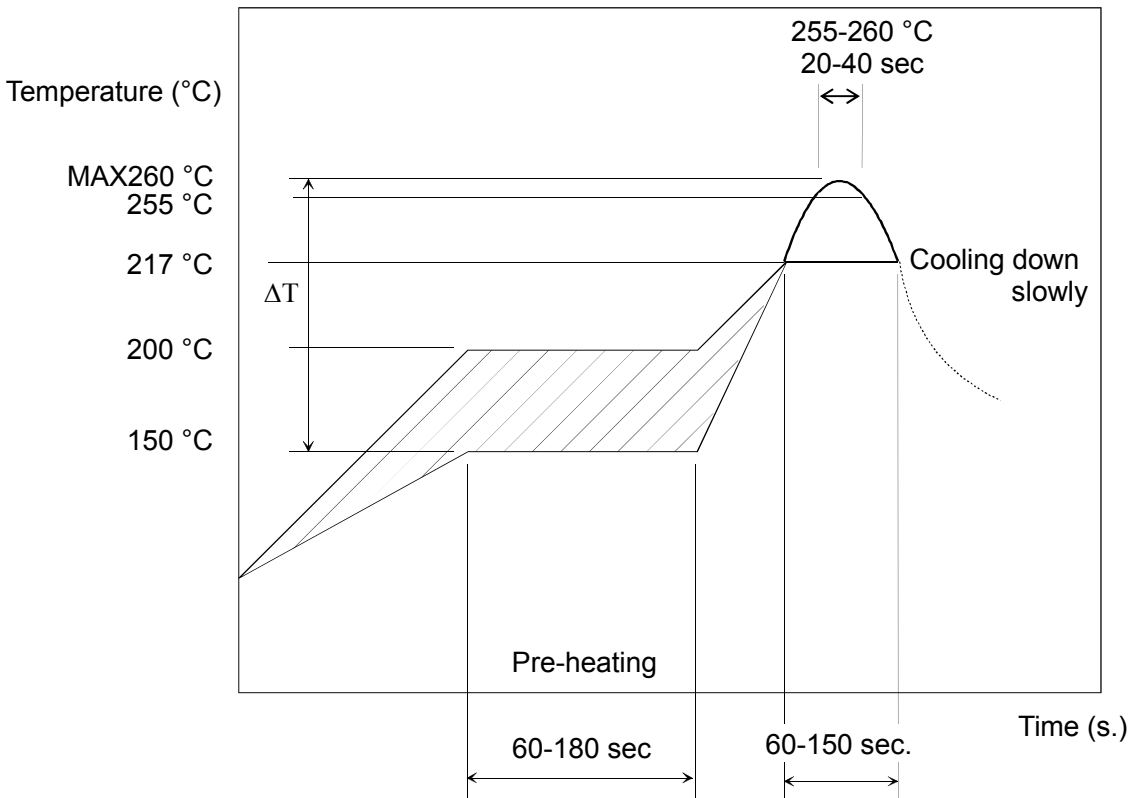
はんだ付け方法	Temperature
コテ付け法	ΔT ≤ 130℃
リフロー法	

・但し、コテ付けの場合のはんだコテは、下表条件にてご使用下さい。

項目 \ コテの種類	セラミック・ヒータ
はんだコテのワット数	18W 以下
コテ先温度	350℃以下
接触時間	3 秒以内

- ・コテ先の直径: φ3.0mm以下のコテをご使用下さい。
- ・はんだ付けの際はコテ先が直接製品に触れない様にして下さい。

リフローはんだ付け条件



・フラックスをご使用になる場合は、ロジン系のフラックスまたは、塩素含有率 0.2wt%以下の弱活性フラックスを使用して下さい。また、製品の周囲にフラックスの残渣が残らないようにご使用下さい。フラックス残渣により特性劣化、絶縁抵抗の低下の可能性があります。

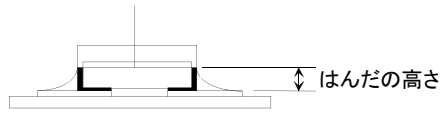
・はんだ盛量

はんだが外部電極の端面部になめらかに 0.2~0.5mmまで上がっていることをご確認下さい。

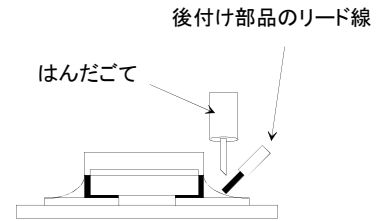
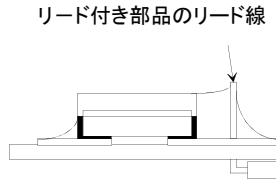
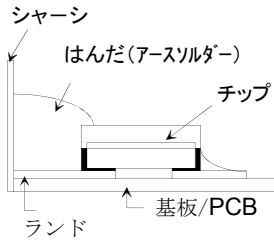
はんだ盛量がこれより少ない時や多すぎる時は、機械的強度の劣化や電气的性能の変動が起きる場合があります。

はんだ盛量

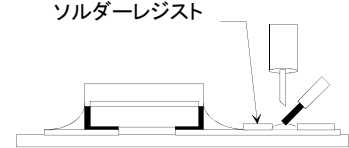
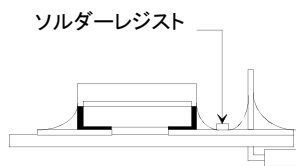
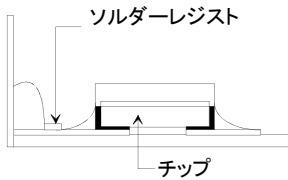
チップ部品



<避けたい事例 >



<改善事例 >



6. 洗浄

- ・洗浄は行えません。無洗浄タイプのフラックス等のご使用をお願いいたします。

7. 使用について

- ・当製品は一般的な環境下(常温・常湿・常圧の雰囲気内)で使用される電子機器等でのご使用をもとに設計しておりますので、これに類する環境下でのご使用には問題ありません。しかし、以下に示します環境でご使用されますと、当製品が劣化し、感電や焼損の原因となります。
 - ・特殊ガス雰囲気(CI₂、NH₃、SOX、NOX など)
 - ・揮発性、引火性のあるガス雰囲気
 - ・塵埃の多い環境
 - ・水が直接かかる環境、結露しやすい環境、直射日光が当たる環境、凍結する環境。
- ・当製品のご使用にあたって前項に示す事柄の可能性のある場合には、あらかじめ弊社までご相談下さい。
- ・当製品に静電気を加えると劣化及び破壊を生じる事がありますので、組立、測定作業時静電気や過電圧が加わらないよう十分配慮の上、御使用下さい。
- ・いかなる場合であっても、本製品の不具合により、人命、身体への損害およびその他の重大な損害の発生が予見される場合は、下記の方法でフェールセーフ設計への配慮を十分に行い、安全性を確保をお願いします。
 - ① 保護回路及び保護装置を設けてシステムとしての安全性を確保する
 - ② 冗長回路等を設けて単一故障では危険が生じないようにシステムとしての安全を確保する。

8. 用途の限定

当製品は一般的な電子機器(AV 機器、OA 機器、通信機器など)への使用を意図して設計・製造されております。したがって、極めて高度な信頼性が要求されるような、以下の機器または装置等へのご使用をご検討の場合は、必ず事前に弊社までご連絡下さい。

- ・航空機器
- ・宇宙機器
- ・海底機器
- ・発電所制御機器
- ・医療機器
- ・輸送機器(自動車, 列車, 船舶等)
- ・交通用信号機器
- ・防災/防犯機器
- ・情報処理機器
- ・その故障や誤動作が身体への損害、人命、財産に危害を及ぼす恐れのある機器
- ・その他の重大な損害の発生にかかわる機器
- ・その他上記機器と同等の機器

9. 使用箇所について

LXES15AAA1-153 / LXES03AAA1-154 は、アンテナライン、信号ライン向けで使って頂くことを主目的として開発しております。定格以下であっても、常時 DC 電圧が印加されるような場所でご使用されることは推奨していません。LXES15AAA1-133 / LXES03AAA1-193 は、耐圧品となっており、定格内で、電源ラインなどの常時 DC 電圧が印加される場所でご使用頂くことができます。



お願い

- ・本製品は、基板への取り付け状態(パターンの引き方、グラウンドの取り方等)によって電氣的性能が変動する場合があります。ご使用に際しては、御社製品に実装された状態で必ず評価・確認をして下さい。
- ・当データシートの記載内容について、改良のため予告なく変更することや供給を停止することがございますので、ご注文に際してはご確認下さい。
- ・当データシートには、紙面に都合上代表的な仕様しか記載しておりませんので、ご注文にあたっては詳細な情報が記載されている納入仕様書の内容をご確認いただくか承認図の取交しをお願いします。

お願い

当カタログは、ご参考用であり、正式な製品仕様書ではございませんので、当製品のご注文にあたっては、正式な製品仕様書をご確認願います。