

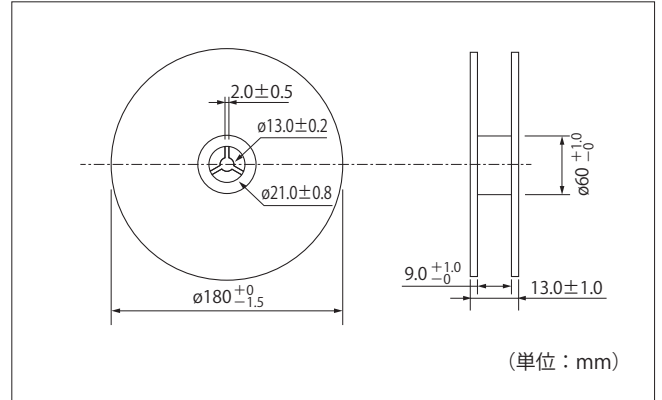
テーピング寸法図

最小受注単位数

品番	最小受注単位数 (個)	
	紙テープ	エンボステープ
NCP03	15000	-
NCP15, NCU15	10000	
NCP18, NCU18	4000	
NCP21	-	4000

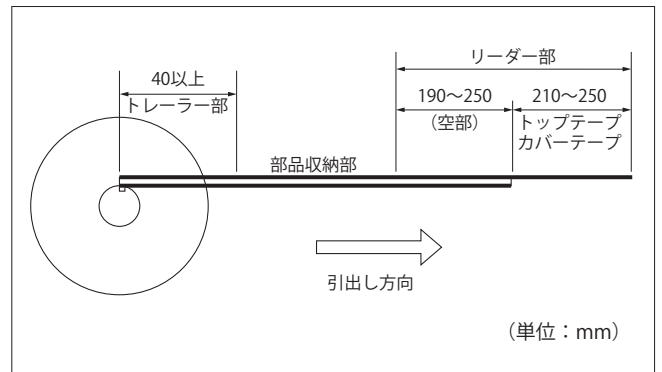
テープキャリア包装

1. リール寸法図



2. テーピングの詳細

- (1) テーピング始め（リーダー部）と終わり（トレーラー部）には製品を収納しない空間を設け、さらにリーダー部には紙テープの場合はトップテープ、プラスチックテープの場合はカバーテープだけの部分を設けます。(右図参照)
- (2) リーダー部（空部）の先端の5ピッチ以上は、トップテープまたは、カバーテープとベーステープの貼り付けは行いません。
- (3) リールの表面には、弊社品番、検印番号、数量など必要事項を記入したラベルを貼り付けます。
- (4) テーピング包装したリールを外装箱（外装箱の大きさは、納入数によって異なります）に収納します。

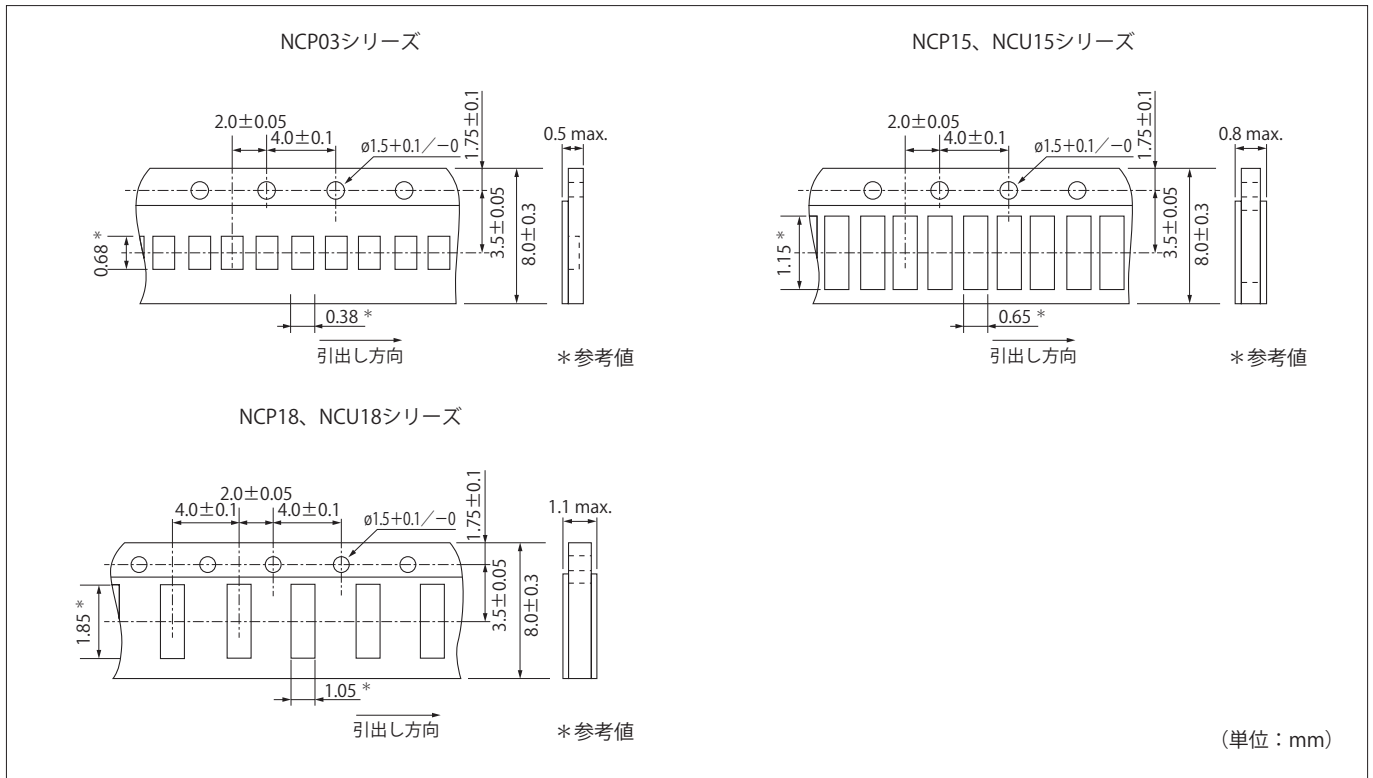


次ページに続く ↗

テーピング寸法図

前ページより続く

3. 紙テープ (NCP03/15/18シリーズ、NCU15/18シリーズ)



(1) テーピング付帯条件

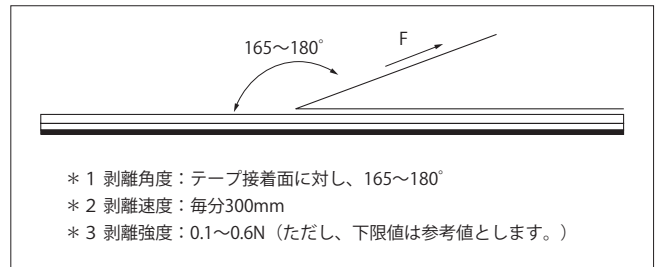
① チップ装着

製品をベーステープのキャビティの中に収納し、トップテープとボトムテープをベーステープに貼り付けして封入します。

② テーピング状態

ベーステープおよびトップテープには継ぎ目が無く、キャビティには連続して製品が収納および封入されています。

(2) トップテープの剥離強度



(3) 引っ張り強度

トップテープの引っ張り強度は10N以上、ボトムテープの引っ張り強度は5N以上です。

次ページに続く

テーピング寸法図

前ページより続く

4. エンボステープ (NCP21シリーズ)

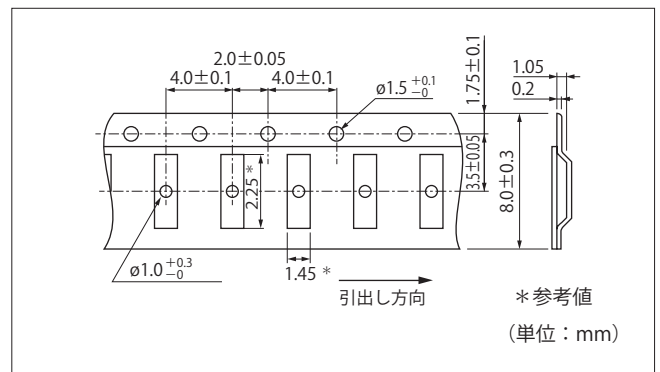
(1) テーピング付帯条件

① チップ装着

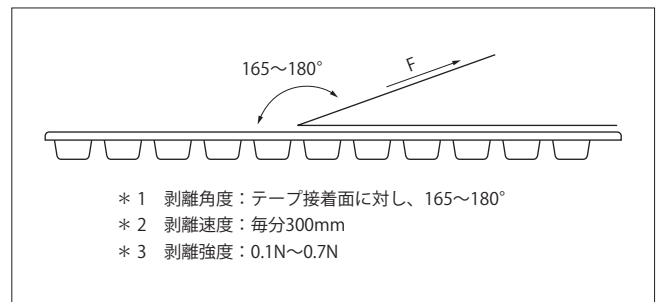
製品をエンボステープのキャビティの中に収納し、さらにカバーテープを添付して封入します。

② テーピング状態

カバーテープには継ぎ目が無く、キャビティには連続して製品が収納および封入されています。



(2) カバーテープの剥離強度



(3) 引っ張り強度

エンボステープとカバーテープの引っ張り強度は10N以上です。