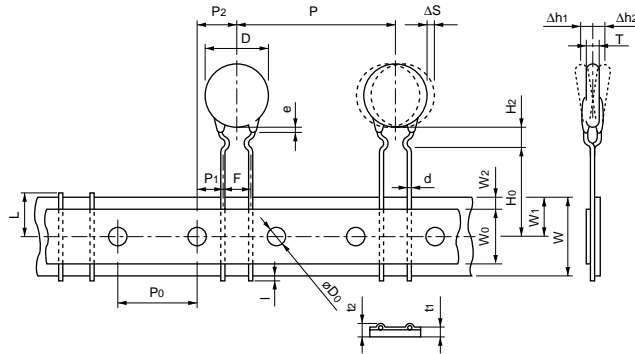


テーピング寸法図 (NTPAD/NTPAA_D6A0シリーズ)



呼 称	記号	寸法 (mm)	備 考
製品ピッチ	P	30.0	公差は、ディスクの傾き ΔS で決まる
送り孔ピッチ	P0	15.0 \pm 0.3	
リード線間隔	F	7.5 \pm 0.5	
送り孔位置ズレ	P2	7.5 \pm 1.5	送り方向のずれ
送り孔位置ズレ	P1	3.75 \pm 1.0	
製品外径	D	下表参照	
製品厚み	T	下表参照	
製品の片寄り (傾き)	ΔS	\pm 2.0	リード線による傾きも含む
テープ幅	W	18.0 \pm 0.5	
送り孔位置ズレ	W1	9.0 \pm 0.5	テープ方向のずれ
クリンプ下面位置	H0	16.0 \pm 0.5	
製品下面位置	H2	10.0以下	
リード線はみ出し	l	+0.5 ~ -6.0	
送り孔径	D0	4.0 \pm 0.1	
リード線径	d	0.8 \pm 0.05	
テープ厚み	t1	0.6 \pm 0.3	
テープおよびリード線厚み	t2	2.0以下	
製品倒れ	$\Delta h1, \Delta h2$	2.0以下	
不良カット位置	L	11.0 $^{+0}_{-2.0}$	
粘着テープ幅	W0	11.5以上	
粘着テープズレ	W2	4.0以下	
塗装タレ	e	リード線曲がり中央まで	

タイプ	D (mm)	T (mm)
NTPAD	16.0以下	5.5以下
NTPAA	12.0以下	5.0以下