

磁気スイッチ		MRSS29D
参考図	センサ事業部	

1. 適用

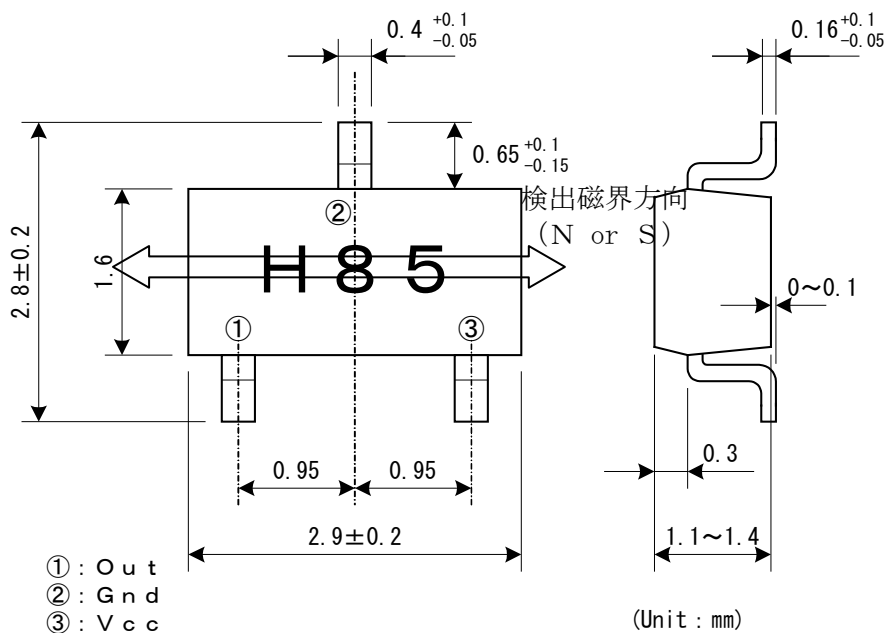
当参考図は、磁石を利用した磁気スイッチに使用される MRSS29Dについて規定します。

2. 品番等

2-1 弊社通称名 磁気スイッチ
2-2 弊社品番 MRSS29D

3. 製品仕様

3-1 形状及び寸法



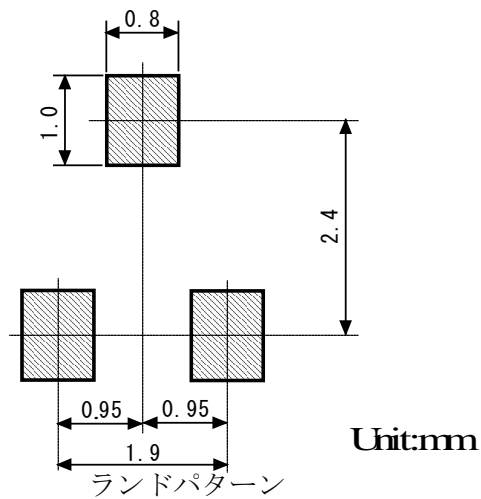
コプラナリティー : 0.1mm以下 (平坦度はリフロー中も含む)

外形図寸法図

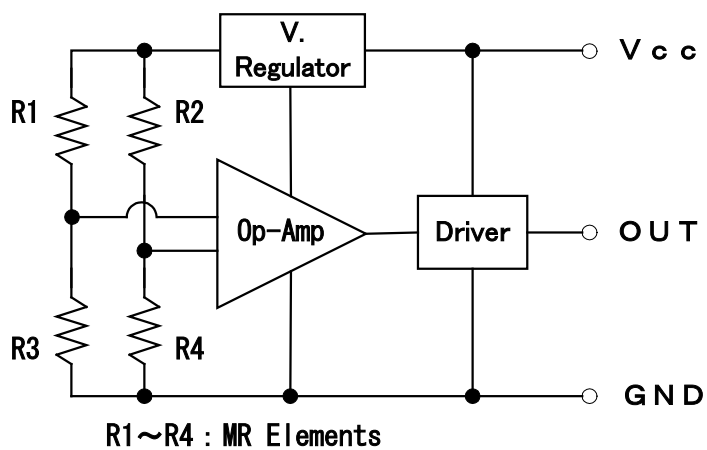
(例) H85 I. 管理記号…アルファベット1字
↓↓↓ II. 製造年表示…西暦下1桁
I II III III. 製造月表示…
1 ~ 9月 : 1 ~ 9
10 ~ 12月 : X、Y、Z

表示例

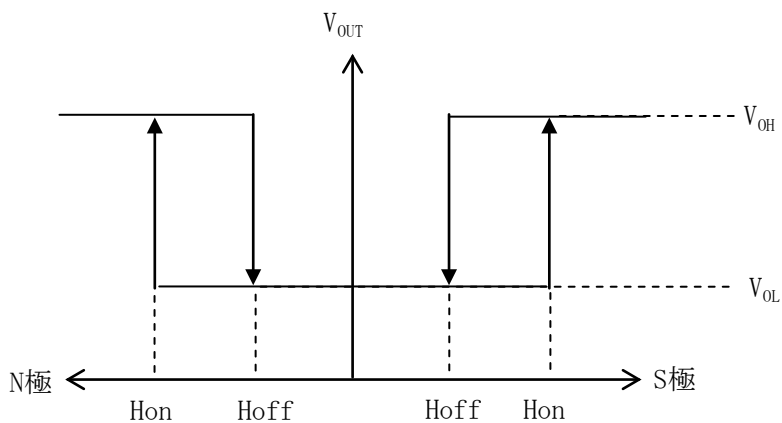
3-2 参考用ランドパターン



3-3 ブロック図



3-4 電磁変換特性



3-5 電気的特性/定格 (特に指定の無い限り $T_a=+25\pm 3^\circ\text{C}$ $V_{cc}=12.0\text{V}$)

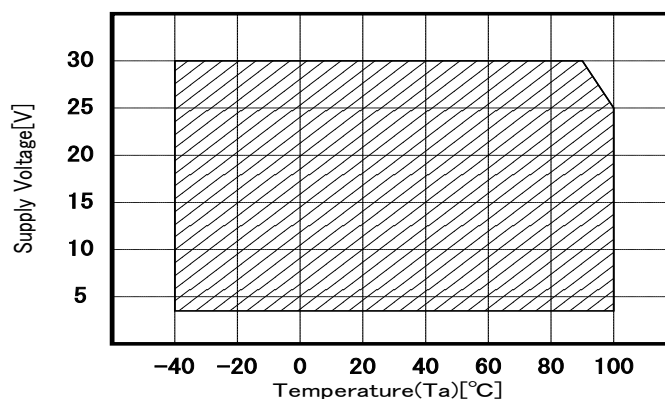
項目	記号	条件	Min.	Typ.	Max.	単位
① 電源電圧	V_{cc}	—	3.5	12.0	30.0	V
② 電源電圧絶対定格	—	—	—	—	40.0	V
③ 消費電流	I_{cc}	出力端子OPEN	—	1.0	1.5	mA
④ 負荷抵抗	R_L	—	10	—	—	k Ω
⑤ 動作磁界	H_{on}	+25 $^\circ\text{C}$	—	1.7	2.5	mT
		-40 \sim +100 $^\circ\text{C}$	—	—	3.0	
	H_{off}	+25 $^\circ\text{C}$	0.8	1.4	—	
		-40 \sim +100 $^\circ\text{C}$	0.5	—	—	
⑥ 出力電圧H i	V_{OH}	$V_{cc}=12.0\text{V}$ 負荷抵抗=10k Ω	11.4	—	—	V
⑦ 出力電圧L o	V_{OL}	$V_{cc}=12.0\text{V}$ 負荷抵抗=10k Ω	—	—	0.3	V
⑧ 使用温度範囲	—	—	-40	—	+100	$^\circ\text{C}$
⑨ 保存温度範囲	—	—	-40	—	+125	$^\circ\text{C}$

注1) 各項目を独立して試験した規格値です。

注2) 貴社製品にてセンサをH \rightarrow Lに切り替える際、センサへの磁束密度は、動作磁界 (H_{on}) よりも大きくなるよう設計をお願いします。

注3) 貴社製品にてセンサをL \rightarrow Hに切り替える際、センサへの磁束密度は、動作磁界 (H_{off}) よりも小さくなるよう設計をお願いします。

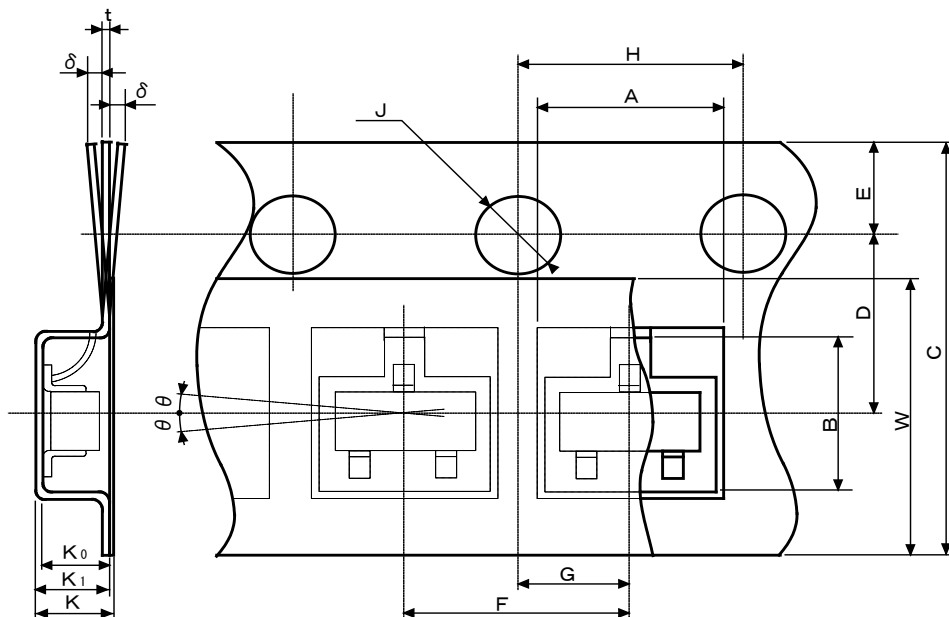
注4) 高温にて常時動作を行う場合は、下記のようなディレーティングを推奨いたします。



3-6 梱包単位

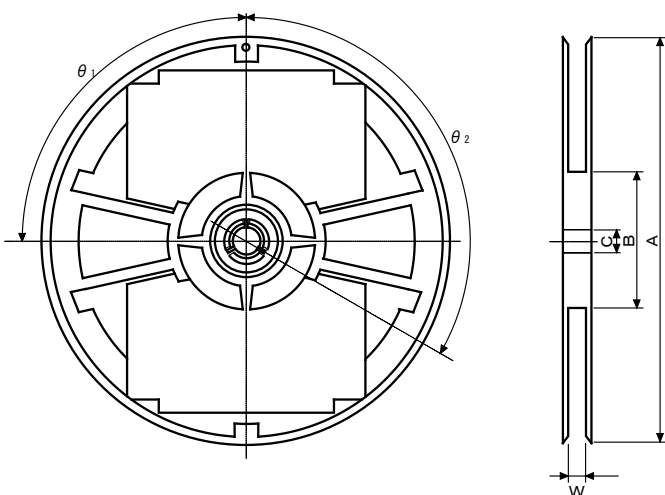
梱包形態	使用リール	巻き数
テープ&リール	$\phi 180$	3000個

3-7 テーピング仕様
3-7-1 テーピング寸法



項目		文字	寸法・角度	項目		文字	寸法・角度
部品挿入 凹み角穴	縦	A	3.35±0.1	中心線間距離	縦方向	G	2.0±0.05
	横	B	3.2±0.1		横方向	D	3.5±0.05
	深さ	K ₀	1.4±0.1	カバーテープ	幅	W	5.5 ^{+0.3} ₋₀
	ピッチ	F	4.0±0.1	キャリアテープ	幅	C	8.0±0.2
送り丸穴	直径	J	φ1.5 ^{+0.1} _{-0.05}		厚さ	t	0.2±0.05
	ピッチ	H	4.0±0.1		穴部外形深さ	K ₁	1.5±0.1
	位置	E	1.75±0.1	デバイス	傾き	θ	30° MAX
全体の厚さ		K	1.55±0.1				

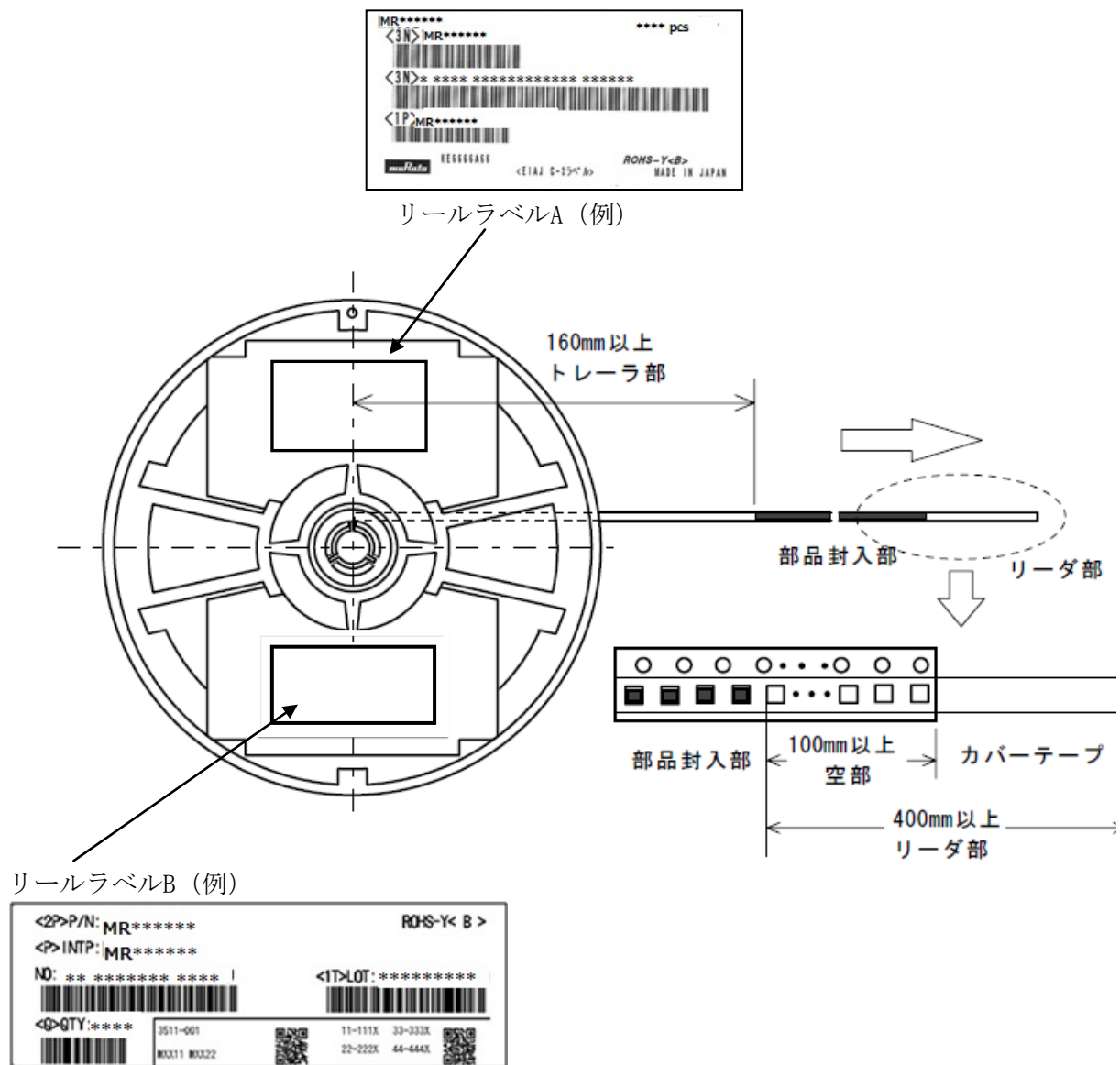
3-7-2 リール寸法・・・EIAJ RRV08B準拠



単位：mm

項目		文字	寸法・角度
フランジ	直径	A	φ178±2
	両フランジの内側間隔	W	9±0.5
ハブ	外周直径	B	φ60±1
	ハブスリット位置	θ1	90°
	スピンドル穴の直径	C	φ13±0.5
	キー溝位置	θ2	120°
品名等の表示		ラベルをフランジの片側に貼付	

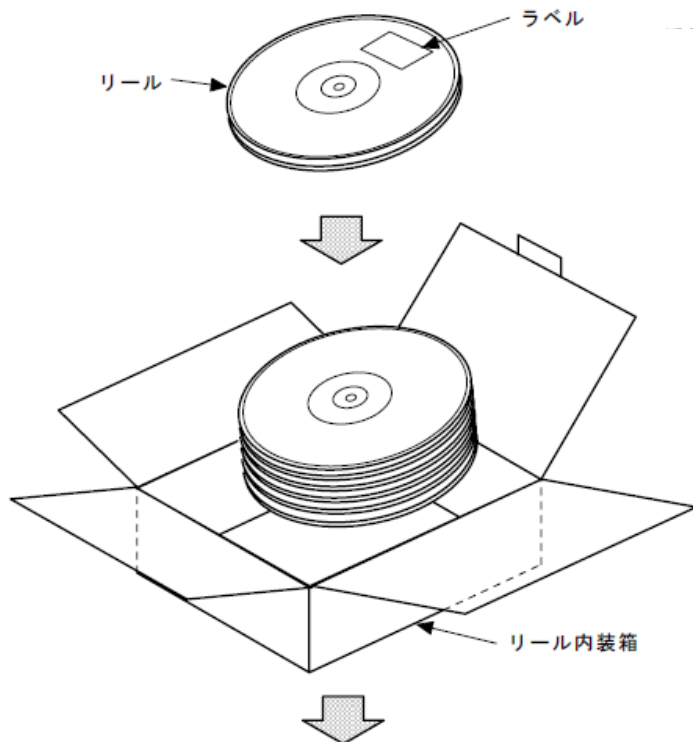
3-7-3 巻き始め/巻き終わり



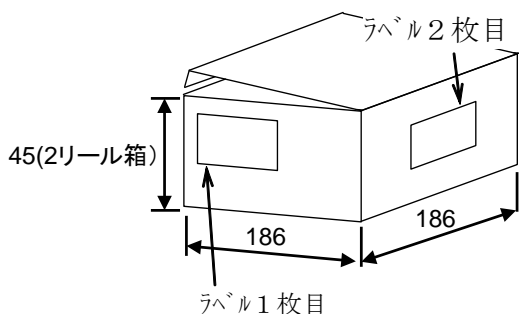
3-7-4 その他

テーピング途中のデバイスの欠落は、連続2個以内とする。
 カバーテープの剥離強度は、0.1~0.7Nとする。

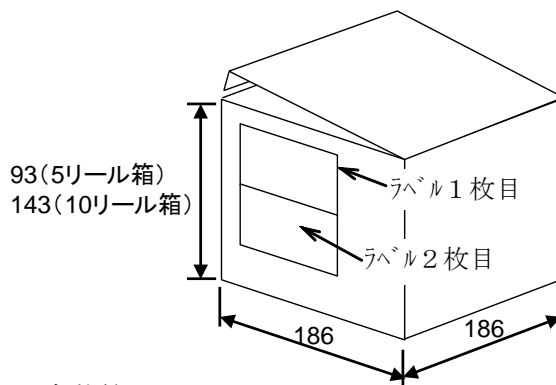
3-8 外装仕様



<1リール以上2リール以下の場合>



<3リール以上の場合>



- 1～2 リールまでは2リール入れ内装箱
- 3～5 リールまでは5リール入れ内装箱
- 6～10 リールまでは10リール入れ内装箱

※リールが満杯にならない場合は、隙間に静電防止タイプの緩衝材を入れ製品が動かないようにする。

※寸法単位：mm、寸法公差：±5mm

発注者 <CUST.>	村田製作所	△	1L
配達場所 <DELIVERY POINT>			
部品キー番号 <TRANS. NO.>			
部品コード <PART NO.>	()		
品名 <PART NAME>			
入数/箱数 <QTY/BOX QTY>		単位 <UNIT>	PC
発注者用備考 <CUSTOMER'S REMARKS>	包装個数 <PACKAGE COUNT>		

ラベル1枚目 (例)



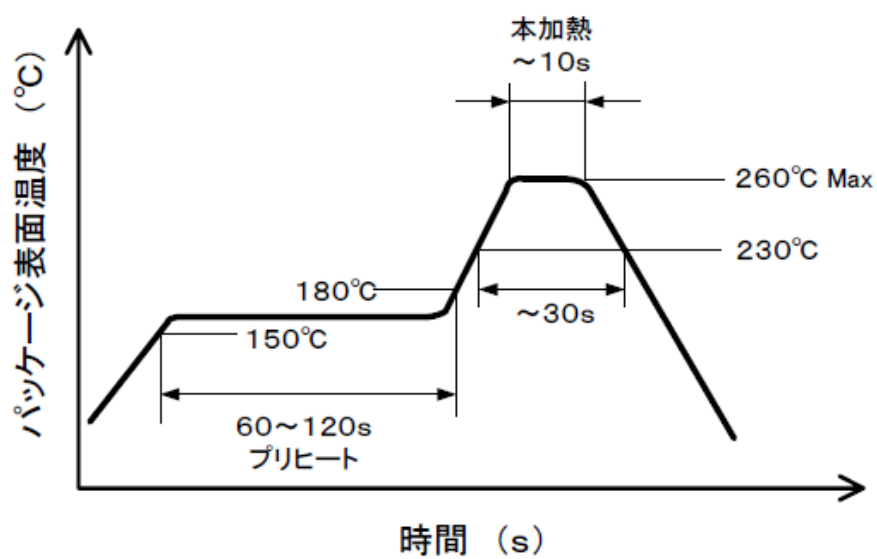
ラベル2枚目 (例)

材質

リール内装箱：ダンボール

4. 実装温度

4-1 リフロー条件、手はんだ条件



リフロー回数 : 3回以内

手はんだ条件 : 350±5°C、3秒以内/1端子

4-2 その他

MSL (耐湿性レベル) : MSL 1

5. 信頼性試験

No.	試験名称	試験条件	評価事項
1	高温保存	+125°C x 500h 無通電	3-6③、⑥、⑦項を 満足すること
2	低温保存	-40°C x 500h 無通電	
3	高温高湿通電	+85°C, 85%RH x 500h 無通電	
4	振動試験	最大振幅1.5mm、周波数10~55Hz、 周期1分、3方向 各2時間(合計6時間) 印加	
5	熱衝撃	-55°C/30min⇔+125°C/30min(気相) 500サイクル 無通電	
6	はんだ耐熱	230°Cのはんだ雰囲気中に10秒浸した のち、常温中に2時間放置	
7	静電耐圧	MM法 条件: 200pF、抵抗0Ω、±200V	
		HBM法 条件: 100pF、抵抗1.5kΩ、±2kV	
8	衝撃試験	梱包しない状態で、方向: X、Y、Z 各 1470m/s ² 各5回	

6. 注意

6-1 用途の限定

当製品について、その故障や誤動作が人命または財産に危害を及ぼす恐れがある等の理由により、高信頼性が要求される以下の用途では使用しないで下さい。

万一、購入者側の責任で以下の用途に当製品を使用された場合、当社はいかなる責も負いかねますのでご了承ください。

- | | | | |
|----------|-------------------|----------------|----------|
| ①航空機器 | ②宇宙機器 | ③海底機器 | ④発電所制御機器 |
| ⑤医療機器 | ⑥輸送機器(自動車、列車、船舶等) | ⑦交通用信号機器 | |
| ⑧防災/防犯機器 | ⑨情報処理機器 | ⑩その他上記機器と同等の機器 | |

6-2 フェールセーフ機能の付加

当センサに万が一異常や不具合が生じた場合でも、二次災害防止のために完成品に適切なフェールセーフ機能を必ず付加して下さい。

7. 使用上の注意

7-1 取扱時の注意

- ・静電気によってセンサが破損する場合があります。摩擦等による帯電や、アースされていない治具・工具・設備・人体等の静電気に十分注意してお取り扱いください。

7-2 設計時の注意

- ・検知する磁石の磁力バラツキを考慮した設計を行ってください。磁石バラツキが考慮されない場合、センサが誤動作・不作動を起こす可能性があります。
- ・モーターなど、周囲からの磁界ノイズを拾い、センサが誤動作・不作動を起こす可能性があります。磁界ノイズの影響がないことを十分に注意した設計を行ってください。
- ・検出する磁石以外の磁性体（鉄、ニッケル等）や磁界発生源（磁石等）の影響を受けないように設計して下さい。
- ・逆電圧、過電圧の印加があった場合、センサが破損する可能性があります。
- ・センサを樹脂等で保護する際、腐食性ガス等の発生や、基板配線等の腐食を起こさないものをご使用ください。また、樹脂硬化後の応力で、センサの性能に影響がないように設計して下さい。
- ・スイッチングノイズ対策として、電源VccとGNDラインを太く短く処理し、基板の多層化も有効です。また、バイパス・コンデンサは磁気スイッチ近くに配置して下さい。

7-3 保管時の注意

- ・保管時の推奨条件は以下の通りです。
 - 温度 : 5～+30℃
 - 湿度 : 70 (RH) %以下
- ※デシケータ保管またはN₂雰囲気を推奨します。
- ・保存期間は納入後から1年とします。ただし上記の推奨条件をご考慮願います。また、梱包の開封後はなるべく早くご使用ください。はんだ付け性が劣化する可能性があります。
- ・水、有機溶剤、油がかからないところで保管・使用して下さい。
- ・腐食性ガス（亜硫酸ガス、窒素酸化ガス、塩素ガス等）があたらないところで保管・使用して下さい。
- ・振動、衝撃、塵埃の少ないところで保管・使用して下さい。

7-4 実装時

- ・標準リフロー条件の範囲内で実装してください。条件を超えて実装した場合、センサが破損する可能性があります。
- ・端子に過大な荷重をかけないで下さい。また、端子を折り曲げたりしないで下さい。
- ・基板の曲げなどにより、過度の応力をセンサに加えないでください。センサの感度が変わる可能性があります。

8. お願い

- ・ご使用に際しては、貴社製品に実装された状態で必ず評価して下さい。
- ・当製品を当仕様書の記載内容を逸脱して使用しないで下さい。
- ・弊社は、仕様書、図面その他の技術資料には、取引に関する契約事項を記載することは適切ではないものと存じております。従って、もし、貴社が作成されたこれら技術資料に、品質保証、P L、工業所有権等にかかる弊社の責任の範囲に関する記載がある場合は、当該記載は無効とさせていただきます。これらの事項につきましては、別途取引基本契約書等においてお申し越しいただきたくお願いします。