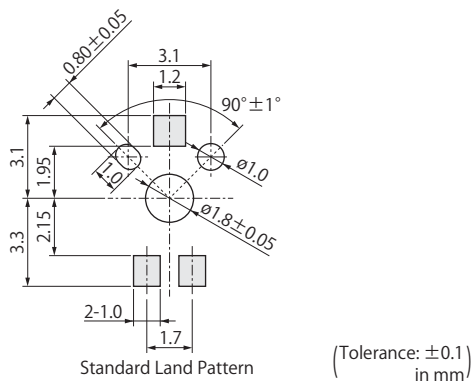


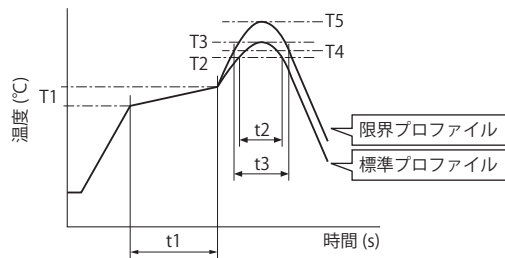
ランド寸法図



標準はんだ付け条件

●リフロー

1. 鉛フリーはんだ (96.5Sn/3.0Ag/0.5Cu組成)



シリーズ名	標準プロファイル						限界プロファイル					
	予熱		加熱		ピーク温度 (T3)	リフロー回数	予熱		加熱		ピーク温度 (T5)	リフロー回数
	温度 (T1) °C	時間 (t1) sec.	温度 (T2) °C	時間 (t2) sec.			温度 (T1) °C	時間 (t1) sec.	温度 (T4) °C	時間 (t3) sec.		
SVM4	150~180	60~120	220	30~60	245±3	2	150~180	60~120	230	30~50	260 +5/-0	2

●はんだコテ

シリーズ名	標準			
	こて先温度 °C	はんだ時間 sec.	こて電力 W	回数 回
SVM4	350±10	3 max.	30 max.	1