

チップコモンモードチョークコイル DLW32MH□□□XK2□ 参考図

1. 適用

当参考図は、車載用電子機器に使用されるチップコモンモードチョークコイル DLW32MH_XK シリーズに適用します。

2. 品番の構成

(例)

DL	W	32	M	H	101	X	K	2	L
識別記号	タイプ	寸法 (L×W)	特徴	特徴 (H : 車載対応)	インダクタンス	回路記号	特徴	ライン数	包装仕様コード L : テーピング品 *B : バラ品

*B : バラ品の対応もできます (キャリアテープに封止された製品がポリ袋に収納されます)。

3. 品番および定格

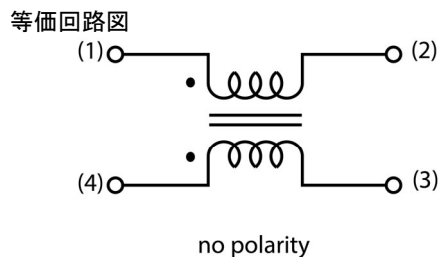
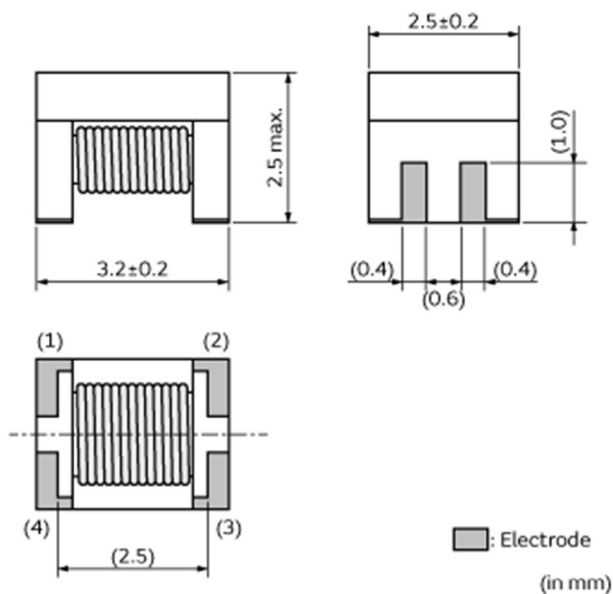
使用温度範囲	-40°C ~ +125°C
保存温度範囲	-40°C ~ +125°C

貴社品番	弊社品番	コモンモードインダクタンス (μH) at 0.1 MHz	定格電圧 (VDC)	耐電圧 (VDC)	定格電流 (mA)	直流抵抗 (Ω)	絶縁抵抗 (MΩ 以上)
	DLW32MH101XK2L	100 (-30%/+50%)	50	125	100	2.8±20%	10
	DLW32MH201XK2L	200 (-20%/+50%)	50	125	70	4.0±20%	10

4. 試験および測定条件

特に規定がない場合	温度 : 常温 (15°C ~ 35°C) 湿度 : 常湿 [25% ~ 85% (RH)]
判定に疑義を生じた場合	温度 : 20°C ± 2°C 湿度 : 60% ~ 70% (RH) 気圧 : 86 kPa ~ 106 kPa

5. 外観および寸法



部品質量 (参考値) : 0.072 g

6. 表示

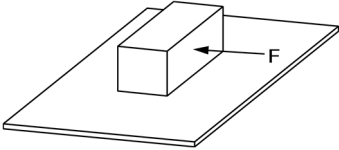
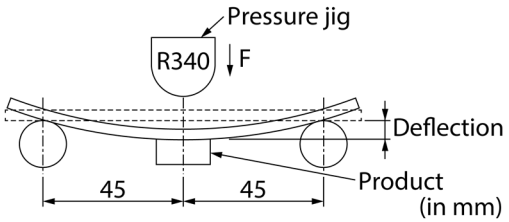
製品本体への表示はありません。

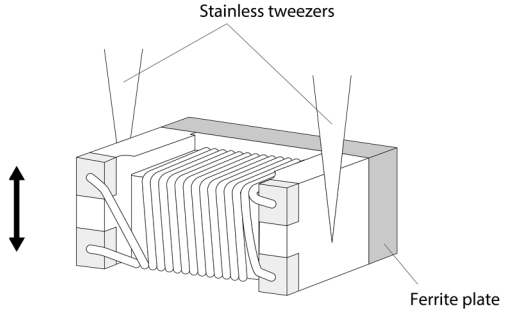
7. 電気的性能

No.	項目	規格値	試験方法
7.1	コモンモードインダクタンス	3章の定格を満足します。	測定器：Keysight 4294A または同等品 測定周波数：0.1 MHz 測定方法：巻末の「測定方法」によります。
7.2	耐電圧	異常なく耐えます。	印加電圧：定格電圧×2.5 印加時間：1秒～5秒間 充放電電流：1 mA 以下 測定方法：巻末の「測定方法」によります。
7.3	直流抵抗	3章の定格を満足します。	測定電流：10 mA 以下 (疑義が生じた場合は、4端子法で測定します。) 測定方法：巻末の「測定方法」によります。
7.4	絶縁抵抗	3章の定格を満足します。	測定電圧：定格電圧 測定時間：60秒以内 測定方法：巻末の「測定方法」によります。

8. 機械的性能

製品を基板にはんだ付けし、試験を行います。(落下、はんだ付け性を除く)
(規定のある場合を除いては、12章に示されているフラックス、はんだおよびはんだ付け条件で、製品を基板にはんだ付けし、試験を行います。)

No.	項目	規格値	試験方法
8.1	電極固着力	著しい機械的損傷や電極の剥離の兆候はありません。	加圧力：10 N 保持時間：5 秒 加圧方向： 
8.2	たわみ試験	著しい機械的損傷や電極の剥離の兆候はありません。	試験基板：ガラスエポキシ基板 (100 mm×40 mm×1.6 mm) 加圧速度：1.0 mm/s 加圧治具：R340 たわみ量：2 mm 保持時間：20 秒 
8.3	耐振性	外観に著しい機械的損傷はありません。	振動周波数範囲：10 Hz～2000 Hz～10 Hz/20分 全振幅：3.0 mm または加速度振幅 196 m/s ² のいずれか小さい方 試験時間：互いに垂直な3方向、各4時間(計12時間)
8.4	落下	外観に著しい機械的損傷はありません。	コンクリート上に製品を落下させます。 方法：自由落下 落下高さ：0.5 m 回数：10回

No.	項目	規格値	試験方法
8.5	はんだ付け性	外部電極の90%以上が、切れ目なく、新しいはんだで覆われています。(ワイヤ部を除く)	<p>フラックス：ロジンが25(wt)%のエタノール溶液 予熱：150°C、60秒 はんだ：Sn-3.0Ag-0.5Cu はんだ はんだ温度：245°C±3°C 浸せき時間：3秒 下図のように、フェライト板に触れないように支持すること。</p> 

9. 耐候性

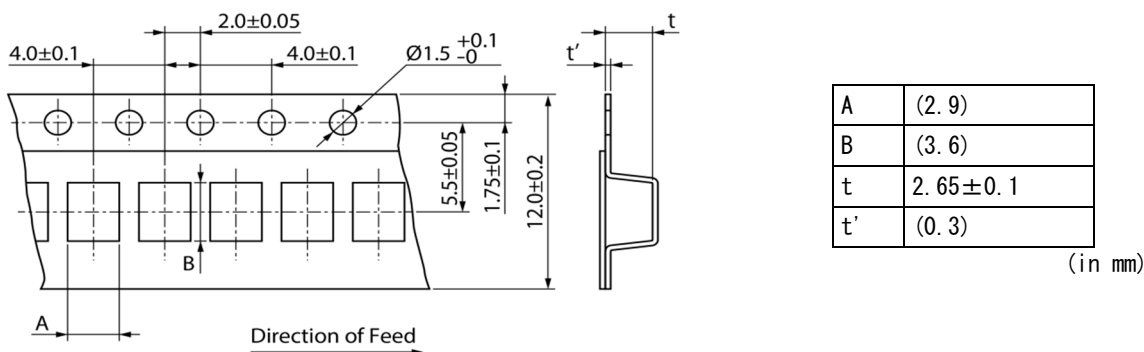
製品を基板にはんだ付けし、試験を行います。

(規定のある場合を除いては、12章に示されているフラックス、はんだおよびはんだ付け条件で、製品を基板にはんだ付けし、試験を行います。)

No.	項目	規格値	試験方法
9.1	高温負荷寿命	外観：著しい機械的損傷はありません。 コモンモードインダクタンス変化率 (at 0.1 MHz)：±20%以内 絶縁抵抗：10 MΩ 以上 直流抵抗変化率：±30%以内	温度：125°C±2°C 印加電流：試験温度での定格電流 電流印加端子：巻末の「測定方法」によります。 試験時間：1000時間(+48時間、-0時間) 後処理：室温に4時間~48時間放置
9.2	耐寒性	外観：著しい機械的損傷はありません。 コモンモードインダクタンス変化率 (at 0.1 MHz)：±20%以内 絶縁抵抗：10 MΩ 以上 直流抵抗変化率：±30%以内	温度：-40°C±2°C 試験時間：1000時間(+48時間、-0時間) 後処理：室温に4時間~48時間放置
9.3	耐湿性	外観：著しい機械的損傷はありません。 コモンモードインダクタンス変化率 (at 0.1 MHz)：±20%以内 絶縁抵抗：10 MΩ 以上 直流抵抗変化率：±30%以内	温度：85°C±2°C 湿度：85% (RH) ±5% (RH) 試験時間：1000時間(+48時間、-0時間) 後処理：室温に4時間~48時間放置
9.4	熱衝撃	外観：著しい機械的損傷はありません。 コモンモードインダクタンス変化率 (at 0.1 MHz)：±20%以内 絶縁抵抗：10 MΩ 以上 直流抵抗変化率：±30%以内	1 サイクル条件： 1 段階：-40°C(+0°C、-3°C)、 30分(+3分、-0分) 2 段階：+125°C(+3°C、-0°C)、 30分(+3分、-0分) 試験回数：1000回 後処理：室温に4時間~48時間放置

10. 包装仕様

10.1 テーピング寸法および外観(12 mm幅、プラスチックテープ)



* キャビティの寸法はキャビティ底側での寸法となります。

10.2 テーピング仕様

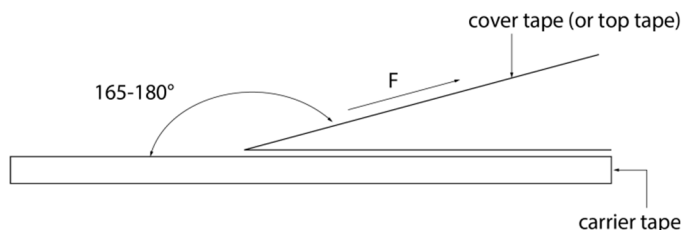
包装数量(標準数量)	1500 個/リール
収納方法	製品をキャリアテープのキャビティ中に収納し、カバーテープ(キャリアテープのキャビティが貫通タイプの場合は、トップテープとボトムテープ)を貼り付けして封入します。
送り穴位置	キャリアテープの送り穴は、カバーテープ(キャリアテープのキャビティが貫通タイプの場合は、トップテープ)を手前に引き出したとき、右側となります。
継ぎ目	キャリアテープ、カバーテープ(キャリアテープのキャビティが貫通タイプの場合は、トップテープ)には継ぎ目はありません。
製品の欠落数	製品の欠落数は、1 リールの総製品数(表示数)の 0.025% または 1 個のいずれか大きい方以下で、連続の欠落はありません。ただし、1 リール当たりの製品収納数は規定数(表示数)あります。

10.3 テープの破断強度

カバーテープ(またはトップテープ)	5 N 以上
ボトムテープ(キャリアテープのキャビティが貫通タイプの場合のみ)	5 N 以上

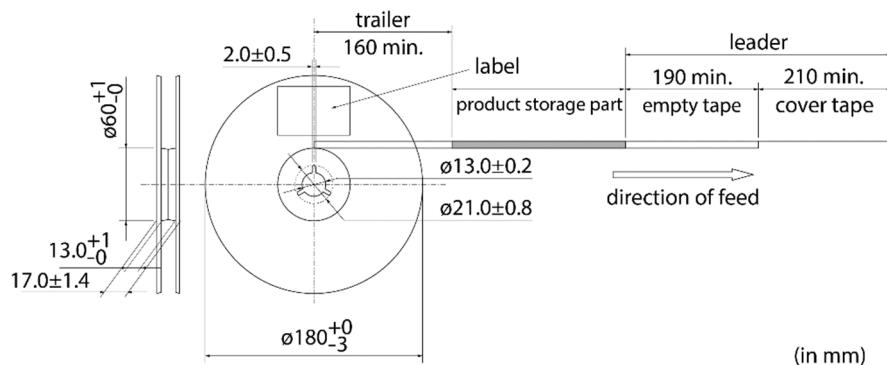
10.4 テープの剥離強度

剥離速度	300 mm/min
剥離強度	0.2 N~0.7 N(ただし、下限値は参考値とします)



10.5 リーダ部、トレーラ部寸法およびリール寸法

テーピングの始め(リーダ部)と終わり(トレーラ部)には製品を収納しない空部を設け、さらに、リーダ部にはカバーテープ(またはトップテープ)だけの部分を設けます(下図参照)。



(in mm)

10.6 リールへの表示

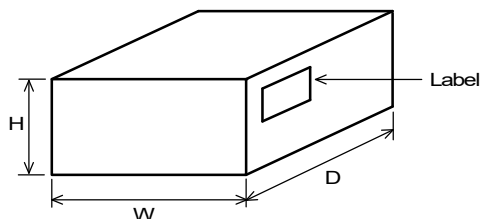
貴社品番、弊社品番、出荷検査番号(*1)、RoHS 対応表示(*2)、数量等

*1 出荷検査番号の表し方： $\frac{\square\square}{①} \quad \frac{\bigcirc\bigcirc\bigcirc\bigcirc}{②} \quad \frac{\diamond\diamond\diamond}{③}$	①工場識別 ②年月日 1 桁目：年/西暦年号の末尾 2 桁目：月/1月~9月→1~9、10月~12月→0、N、D 3、4 桁目：日 ③連番
*2 RoHS 対応表示の表し方： ROHS- $\frac{Y}{①} \quad \frac{(\Delta)}{②}$	①RoHS 指令対応品 ②弊社管理記号

10.7 外装箱(段ボール箱)への表示

貴社名、ご注文番号、貴社品番、弊社品番、RoHS 対応表示(*2)、納入数量等

10.8 外装箱仕様



外装箱寸法 (mm)			標準リール収納数 (リール)
W	D	H	
186	186	93	4
* 外装箱は代表的なものです。したがって、貴社からのご注文数量に応じて異なります。			

11. ⚠注意

11.1 用途の限定

当製品について、その故障や誤動作が人命または財産に危害を及ぼすおそれがある等の理由により、高信頼性が要求される以下の用途でのご使用をご検討の場合は、必ず事前に弊社までご連絡ください。

- ①航空機器
- ②宇宙機器
- ③海底機器
- ④発電所制御機器
- ⑤医療機器
- ⑥輸送機器(列車、船舶等)
- ⑦交通用信号機器
- ⑧防災/防犯機器
- ⑨情報処理機器
- ⑩その他上記機器と同等の機器

11.2 定格上の注意

定格の温度範囲、定格電圧、定格電流を超えてのご使用はお避けください。
 定格を超えて使用しますと、断線や焼損のような重大な不具合が発生するおそれがあります。

11.3 突入電流について

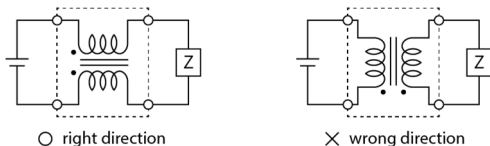
定格電流を大きく上回る突入電流(またはパルス電流、ラッシュ電流)が製品に印加されると、過度の発熱により断線や焼損のような重大な不具合が発生するおそれがあります。

11.4 フェールセーフ

当製品に万が一異常や不具合が生じた場合でも、二次災害防止のために完成品に適切なフェールセーフ機能を必ず付加してください。

11.5 実装方向について

正しい方向で製品を実装してください。正しい方向から 90 度回転した方向違いはオープンやショートのみならず焼損などの重大な事故に至るおそれがあります。



11.6 腐食性ガス

腐食性ガス(イオウ系ガス[硫化水素、二酸化イオウなど]、塩素、アンモニア、など)の環境にさらされる、または前記腐食性ガス環境下にさらされたオイルなど(切削油、シリコン油等)と接触した場合に、製品電極の腐食などによって特性劣化または劣化からオープンに至る可能性がありますので、ご使用はお避けください。なお、当環境下でのご使用について弊社は一切の責任を負いません。

12. 使用上の注意

当製品は、リフローはんだ専用部品です。また、はんだ付けにて実装されることを意図して設計しておりますので、導電性接着剤での実装等の方法を使用される場合は事前に弊社にご相談ください。

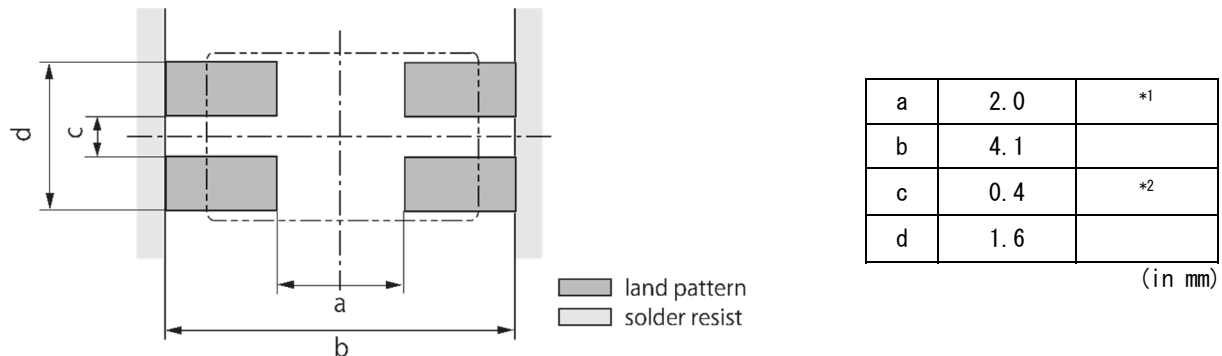
また、実装する基板との熱膨張係数の違いから、温度サイクル等の熱ストレスを繰り返し与えた場合、実装部のはんだ(はんだフィレット部)にクラックが発生する場合があります。

熱ストレスによるクラックの発生は、実装されるランドの大きさ、はんだ量、実装基板の放熱性等に左右されますので、周囲温度の大きな変化が想定される場合には、充分注意して設計してください。

12.1 ランド寸法

リフローはんだ付け時のランド寸法を下記に示します。

(金めっきパターンは使用しないでください。銅線の銅がはんだにクワレ、断線を起こす可能性があります。)



*1 指定寸法よりも大きくすると、たわみ等の強度が低下する恐れがありますのでご注意ください。また、指定寸法よりも小さくすると、短絡する恐れがありますのでご注意ください。

*2 指定寸法よりも小さくすると、はんだのにじみやマウンタ位置精度により短絡する恐れがありますのでご注意ください。

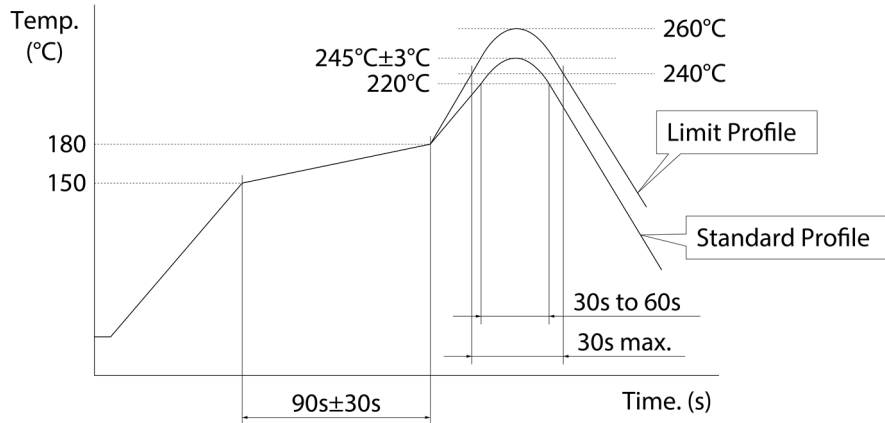
12.2 使用フラックス、はんだ

フラックス	<ul style="list-style-type: none"> ・ロジン系フラックス[塩素換算値で0.06(wt)%~0.1(wt)%の活性剤を含むもの]をご使用ください。 ・酸性の強いもの[ハロゲン化合物含有量0.2(wt)% (塩素換算値)を超えるもの]は使用しないでください。 ・水溶性フラックスは使用しないでください。
はんだ	<ul style="list-style-type: none"> ・Sn-3.0Ag-0.5Cu はんだをご使用ください。 ・クリームはんだ標準塗布厚：150 μm

上記以外のフラックスは、弊社技術部門へご確認の上ご使用ください。

12.3 はんだ付け条件(リフロー)

- ・ はんだ付けに先立って、はんだ温度と製品表面の温度差が 150°C以内になるように予熱を行ってください。また、はんだ付け後、溶剤への浸せきなどにより急冷される場合についても温度差が 100°C以内となるようにしてください。
- ・ 予熱が不十分な場合には、磁器素体にクラック等が入り特性劣化を生じる場合があります。
- ・ 標準プロファイルと限界プロファイルは以下のとおりです。
限界プロファイルを超えたはんだ付けは、特性劣化、電極クワレ等発生の原因となります。



	標準プロファイル	限界プロファイル
予熱	150°C～180°C、90 秒±30 秒	150°C～180°C、90 秒±30 秒
加熱	220°C以上、30 秒～60 秒	240°C以上、30 秒以内
ピーク温度	245°C±3°C	260°C、10 秒
リフロー回数	2 回	2 回

12.4 コテ修正

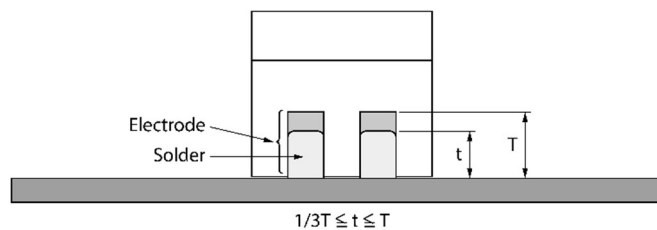
はんだ付けした製品にコテ修正を行う場合は、以下の条件に従ってください。

項目	条件
予熱	150°C、1 分程度
コテ先温度	350°C以下
はんだコテの消費電力	30 W 以下
コテ先直径	φ3 mm 以下
はんだ付け時間	3 秒(+1 秒、-0 秒)
修正回数	2 回以下

* はんだコテ先が直接製品に接触しないようにしてください。コテ先が製品に直接接触れますとサーマルショックにより磁器素体にクラック等が入ることがあります。

12.5 はんだ盛り量

はんだ盛り量は、過多にならないよう確実にはんだを付着させてください。



はんだ盛り量が多いほど、製品が受ける機械的ストレスは大きくなり、はんだ盛り量が過多の場合クラックや特性不良の原因となります。

はんだ盛り量が多い場合、クリームはんだの塗布サイズをランドパターンより小さくすることをお勧めします。

* はんだフィレット

製品短辺方向 (W 方向) のはんだフィレットは構造上形成されないことがありますが、性能および信頼性への影響はありません。

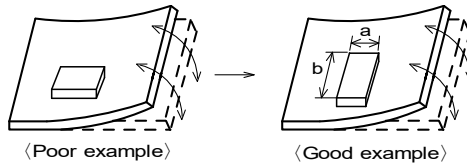
12.6 部品配置

基板設計時、部品配置について次の点にご配慮ください。

①基板のソリ、たわみに対して、ストレスが加わらないように部品を配置してください。

[部品方向]

ストレスの作用する方向に対して、横向き(長さ： $a < b$)に部品を配置してください。



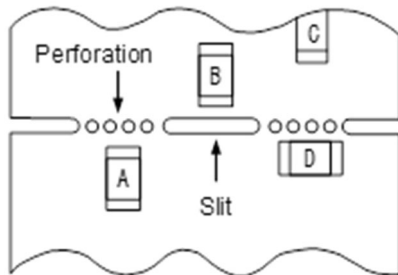
②基板ブレイク付近での部品配置

基板分割でのストレスを軽減するために下記に示す対応策を実施することが有効です。

下記に示す3つの対策をすべて実施することがベストですが、ストレスを軽減するために可能な限りの対策を実施ください。

対策内容	ストレスの大小
(1) 基板分割面に対する部品の配置方向を平行方向とする。	$A > D^{*1}$
(2) 基板分割部にスリットを入れる。	$A > B$
(3) 基板分割面から部品の実装位置を離す。	$A > C$

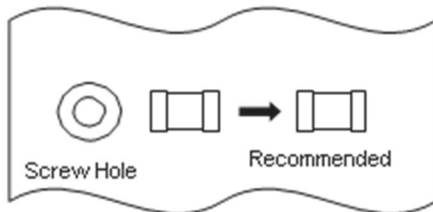
*1 上記の関係は、手割はカットラインに対して垂直に応力がかかることが前提です。ディスクカット機などの場合は、応力が斜めにかかり、 $A > D$ の関係が成り立ちません。



③ネジ穴近辺での部品配置

ネジ穴近辺に部品を配置すると、ネジ締め時に発生する基板たわみの影響を受ける可能性があります。

ネジ穴から極力離れた位置に配置してください。



12.7 基板の取り扱い

部品を基板に実装した後は、基板ブレイクやコネクタの抜き差し、ネジの締め付け等の際、基板のたわみやひねり等により、部品にストレスを与えないようにしてください。

過度な機械的ストレスにより部品にクラックが発生する場合があります。



たわみ

ひねり

12.8 洗浄

当製品は無洗浄にてご使用ください。洗浄を行うと接着物が外れ、特性が低下する場合があります。

12.9 保管、運搬

保管期間	納入後、12か月以内にご使用ください。 なお、12か月を超える場合は、はんだ付け性をご確認の上ご使用ください。
保管方法	<ul style="list-style-type: none"> ・当製品は、温度$-10^{\circ}\text{C}\sim+40^{\circ}\text{C}$、相対湿度15%~85%で、かつ、急激な温湿度の変化のない室内で保管ください。 当製品は、硫黄、塩素ガス、酸など腐食性ガス雰囲気中で保管されますと、はんだ付け性不良が生じる原因となります。 ・湿気、塵などの影響を避けるため、床への直置は避けパレットなどの上に保管ください。 ・直射日光、熱、振動などが加わる場所での保管はお避けください。 ・バルクの状態での保管はお避けください。バルクでの保管は製品同士あるいは製品と他の部品が衝突し、カケや断線を生じることがあります。 ・直接外気に触れるような製品だけの裸保管はお避けください。
運搬	過度の振動、衝撃は製品の信頼性を低下させる原因となりますので、取り扱いには充分注意をお願いします。

12.10 樹脂コーティング(防湿コーティングを含む)

製品を樹脂でコーティングすると、電気特性が変化する場合があります。

また、使用する樹脂、塗布形状あるいは使用環境によっては、機械的ストレスにより断線するおそれがあります。

場合によっては、不純物や加水分解性塩素などにより導体が腐食し断線するおそれもあります。

樹脂コーティングされる場合は樹脂の選択にはご注意ください。また、実装された状態での信頼性評価を十分に実施ください。

12.11 マウンタ搭載条件

ご使用のマウンタの搭載条件を確認のうえ、搭載してください。

製品に適していない搭載条件(ノズル、設備条件等)を使用すると、吸着ミスや吸着位置ズレ、製品へのダメージが発生する可能性があります。

12.12 使用環境について

特性劣化を引き起こす可能性がありますので、次のような環境条件でのご使用はお避けください。

- (1) 酸、アルカリ、ハロゲン、その他有機ガスなどの腐食性ガス雰囲気中(潮風、 Cl_2 、 H_2S 、 NH_3 、 SO_2 、 NO_2 など)
- (2) 有機溶剤などの液体がかかる場所
- (3) 急激な温湿度の変化があり容易に結露する場所

12.13 実装密度について

当製品を、発熱を伴う部品の近くに配置する場合、十分な放熱対策をとってください。

他の部品から受ける熱が大きい場合、当製品の特性が損なわれ、回路の動作不良や実装部の劣化を引き起こす場合があります。他の部品から受ける熱が加わる場合においても必ず当製品の定格使用温度の上限以下でご使用ください。

12.14 製品の取り扱い

- ・断線防止のため、製品の巻線部分および電極部分にはピンセットなど鋭利な物体や清掃用ブラシの毛先など他の物体をあてないでください。
- ・コアの破損防止のため、実装基板上の製品には他の物体などで衝撃を加えないでください。

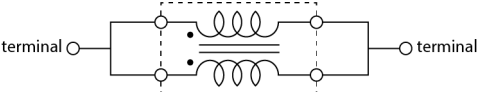
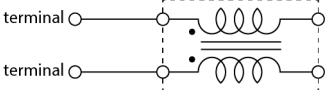
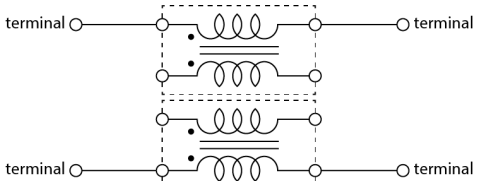
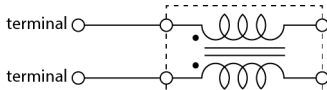
13. お願い

- ①ご使用に際しては、貴社製品に実装された状態で必ず評価してください。
- ②当製品を当参考図の記載内容を逸脱して使用しないでください。
- ③当参考図の内容は予告なく変更することがございます。ご注文の前に、納入仕様書の内容をご確認いただくか承認図の取交しをお願いします。

巻末

〈測定方法〉

測定・電圧印加・電流印加は、下表に示されている端子を用いて行います。

項目	試験端子
コモンモード インダクタンス (測定端子)	
耐電圧 (印加端子)	
直流抵抗 (測定端子)	
絶縁抵抗 (測定端子)	
高温負荷寿命 (印加端子)	