

1. 適用範囲 Scope

当文書はマグネットの磁界を検知してON/OFF動作する磁気センサについて規定します。  
 解釈により疑義が生じた場合には、和文の記載内容を優先します。

This document is applied to a magnetic sensor operating to ON/OFF when the sensor detects the magnetic field.

Japanese description has precedence of English one when question arises regarding interpretation.

1-1 適用用途 Specific Applications

民生機器 Consumer equipment	家電機器・AV機器・通信機器・情報機器・事務機器・家庭用ロボット機器といった民生機器、かつ、その機能が人命及び財産の保護に直接的にかかわらない機器 Products that can be used in consumer equipment such as home appliances, audio/visual equipment, communication equipment, information equipment, office equipment, and household robotics, and whose functions are not directly related to the protection of human life and property.
産業機器 Industrial equipment	基地局・製造機器・工業用ロボット機器・計測機器といった産業機器で、かつ、その機能が人命及び財産の保護に直接的にかかわらない機器に使用できる製品 Products that can be used in industrial equipment such as base stations, manufacturing equipment, industrial robotics equipment, and measurement equipment, and whose functions do not directly relate to the protection of human life and property.
医療機器 (GHTF Class A及びB) Medical equipment (GHTF Class A and B)	国際分類クラスGHTFでClass A及びClass Bで規定される医療機器で、かつ、その機能が人命及び財産の保護に直接的にかかわらない機器に使用できる製品 Products that can be used for medical equipment regulated by Class A and Class B of the international classification class GHTF and whose functions do not directly relate to the protection of human life and property.
セキュリティ機器 Security equipment	ドア及び窓の防犯センサ、スマートキー、電力、ガス、水道メーターの不正磁界検出といったセキュリティ機器、かつ、その機能が人命及び財産の保護に直接的にかかわらない機器 Products that can be used in security equipment such as crime-prevention sensors for door and window security, smart keys, anti-tampering sensor for smart meters, and whose functions are not directly related to the protection of human life and property.

1-2 適用外用途 Unsuitable Application

当文書の「用途の限定」に書かれている用途

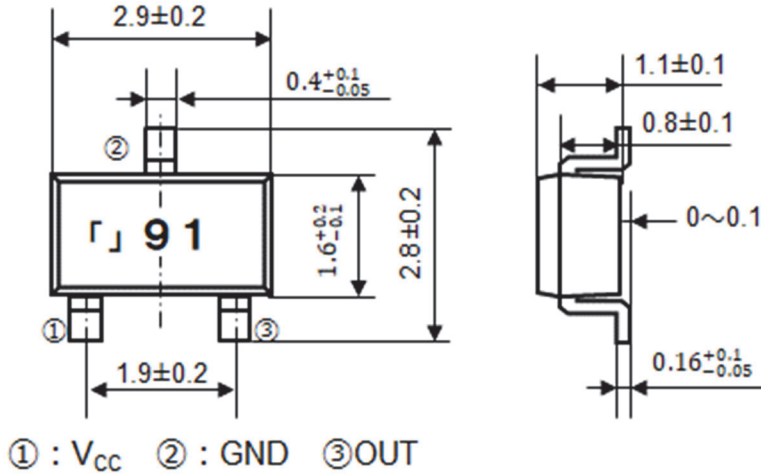
Applications listed in "Limitation of applications" in this document.

2. 品番等 Part number

- 2-1 当社通称名 磁気センサ  
 Part description Magnetic Sensor
- 2-2 品番 MRMS201A-001  
 Murata part number

3. 製品仕様 Dimensions and schematics

3-1 形状及び寸法 Dimensions

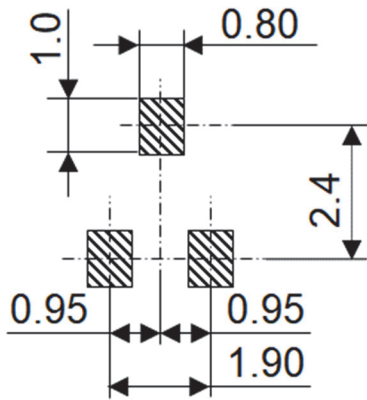


Unit[mm]

3-2 捺印表示例 Marking example

(E.g.) 「」	9	1	I	管理記号...アルファベット1字
↓	↓	↓		Control code...One alphabetic character
I	II	III	II	製造年表示...西暦下1桁
				Manufactured year...The last digit of the year
			III	製造月表示...
				Manufactured month...
				1~9月: 1~9
				Jan to Sep: 1 to 9
				10~12月: X, Y, Z
				Oct to Dec: X, Y, Z

3-3 参考用ランドパターン Reference mount pad

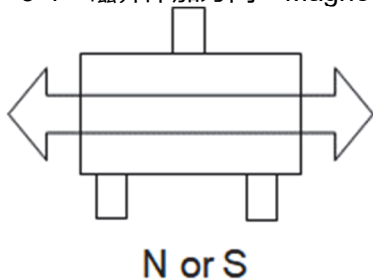


Unit[mm]

注1) ランドパターンの一例となります。半田ペーストの量、リフロー状態を考慮して、実装確認をお願いします。

NOTE1) Please evaluate your soldering paset condition and reflow condition with our product being mounted to your product.

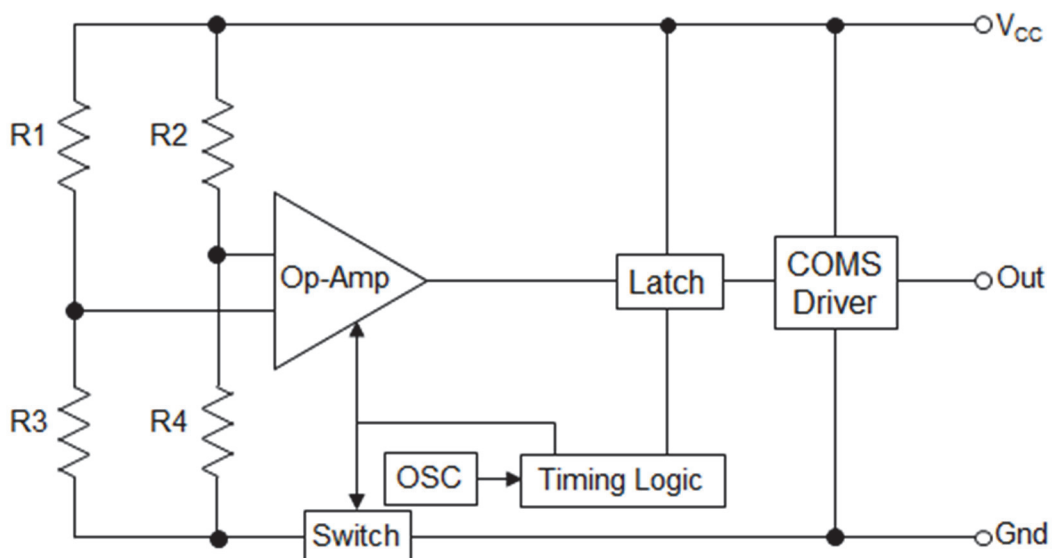
3-4 磁界印加方向 Magnetic field application direction



注1) センサにかかる磁界の向きと,センサの検出磁界方向を合わせて設計下さい。

NOTE1) Please make sure the sensing direction of the sensor and the applied magnetic field direction.

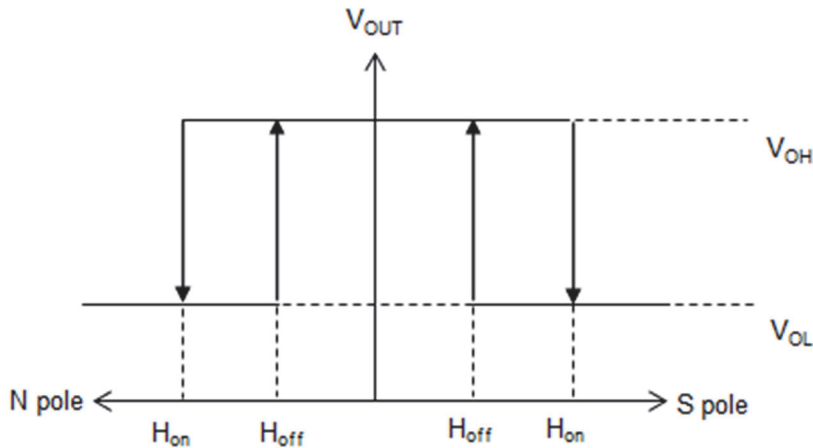
3-5 ブロック図 Block wiring diagram



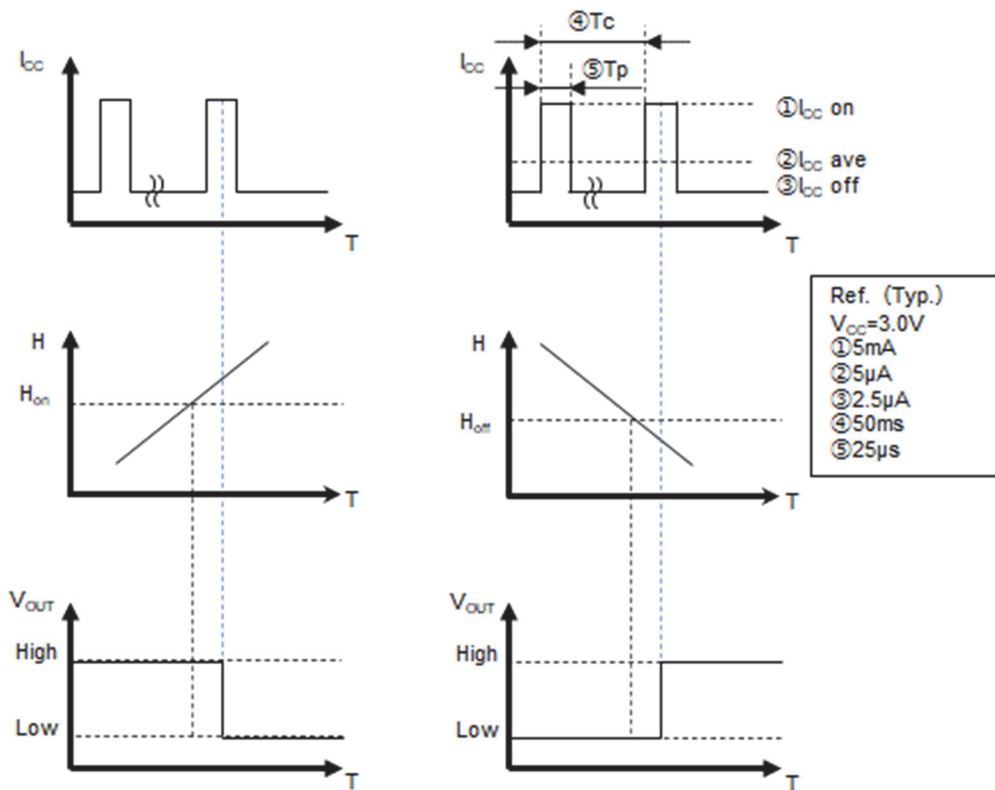
The intermittent switch circuit inside  
R1-R4:MR Elements

3-6 電磁変換特性 Magnetic electric conversion characteristic

磁気センサへ印加する磁界の変化により、 $V_{OUT}$ のレベルが変化します。(負論理)  
ON/OFF switched depending on the intensity of the magnetic field. (Negative logic)



3-7 タイミングチャート Timing diagram



Magnetic Field Applied

Magnetic Field Released

- 注 1) 磁気センサは内部に、電源を間欠駆動させる回路が内蔵されています。内部間欠駆動により、センサ出力が変化するタイミングは $I_{CC}$  on(⑤)の時間内となります。
- 注 2) 間欠駆動の速度に対して、磁界変化の速度を考慮した設計をお願いします。
- NOTE1) AMR element is driven by the intermittent switch circuit.  
The timing of  $V_{OUT}$  change is subject to the period of  $I_{CC}$  on (⑤).
- NOTE2) When the change rate  $H_{on}$  and  $H_{off}$  exceed the speed of intermittent switch, sensor may cause non operation or miss operation.

3-8 電気的特性/定格 (特に指定の無い限り  $T_A = +25 \pm 3^\circ\text{C}$   $V_{CC} = 3.0\text{V}$ )  
 Electric characteristics/absolute maximum rating ( $T_A = +25^\circ\text{C} \pm 3^\circ\text{C}$   $V_{CC} = 3.0\text{V}$ )

	Parameter	Symbol	Conditions	Min.	Typ.	Max.	Unit
1	電源電圧 Supply voltage	$V_{CC}$	—	1.6	3.0	3.5	V
2	電源電圧絶対定格 Absolute max. supply voltage	—	—	—	—	6.0	V
3	消費電流 Current consumption	$I_{CC}$	負荷抵抗無し 平均電流 No Load Resistance Average Current	—	5	12	$\mu\text{A}$
4	動作磁界 Operating magnetic field	$H_{on}$	負荷抵抗無し No Load Resistance	—	—	2.5	mT
		$H_{off}$	負荷抵抗無し No Load Resistance	0.5	—	—	
5	出力電圧 Output Voltage	$V_{OH}$	負荷抵抗無し No Load Resistance	2.7	—	—	V
		$V_{OL}$	負荷抵抗無し No Load Resistance	—	—	0.3	V
6	使用温度範囲 Operating temp. range	$T_A$	—	-40	—	+85	$^\circ\text{C}$
7	保存温度範囲 Storage temp. range	—	—	-40	—	+125	$^\circ\text{C}$

注1) 各項目を独立して試験した規格値です。

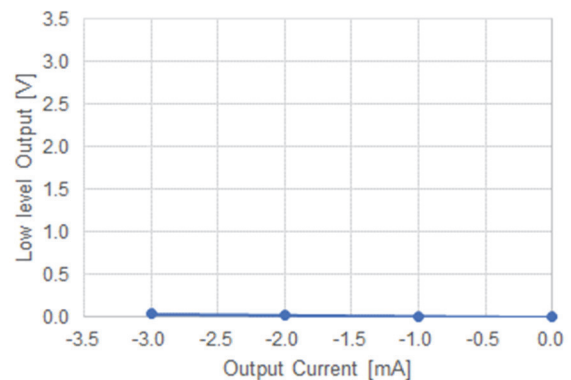
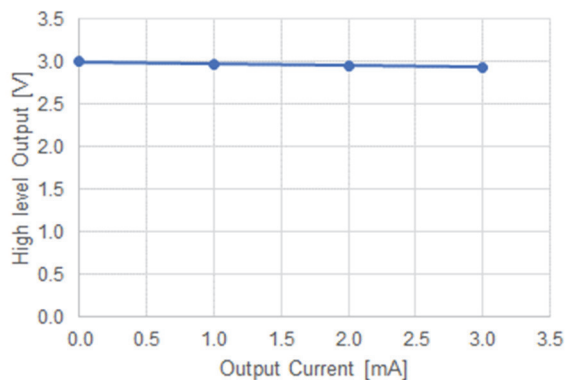
注2) 本製品は $V_{CC} = 3.0\text{V}$ 以外では動作磁界が変化する可能性がありますので、 $3.0\text{V}$ 以外での使用においては、特に動作磁界に対して余裕のある磁力設計をお願いします。

NOTE1) Each specification is defined by testing above items individually.

NOTE2) Operating magnetic field is specific to  $V_{CC} = 3.0\text{V}$ . Operating magnetic field can possibly change when applying the supply voltage other than  $3.0\text{V}$ . Please pay attention in a design to an operating magnetic field especially when you consider the supply voltage other than  $3.0\text{V}$ .

参考) 出力電圧と出力電流の関係

Reference) Output current-output voltage relationship



- 本製品はPull-up/Pull-down抵抗無しで出力が安定するよう設計されています。
- Pull-up/Pull-down抵抗をご使用の場合は、 $V_{OUT}$ 端子に電流が流れる事から、出力電圧の変動 (Pull-upの場合: 出力Low時の電圧値増加、Pull-downの場合: 出力High時の電圧値減少)、消費電流の増加、自己発熱による特性変動など影響を与えますので設計時にご確認ください。
- 負荷抵抗以外でも、 $V_{OUT}$ 端子に電流が流れる場合は設計時に確認をお願いします。
- This product is designed to provide stable output without pull-up or pull-down resistor.
- When Pull-up or Pull-down resistor is used, please carefully design about the output voltage fluctuation (Pull-up: voltage increase at output Low, Pull-down: voltage decrease at output High), increasing current consumption and sensitivity change due to self-heating.
- Other than the load resistance, when current flows the  $V_{OUT}$  terminal, please make sure the above points.

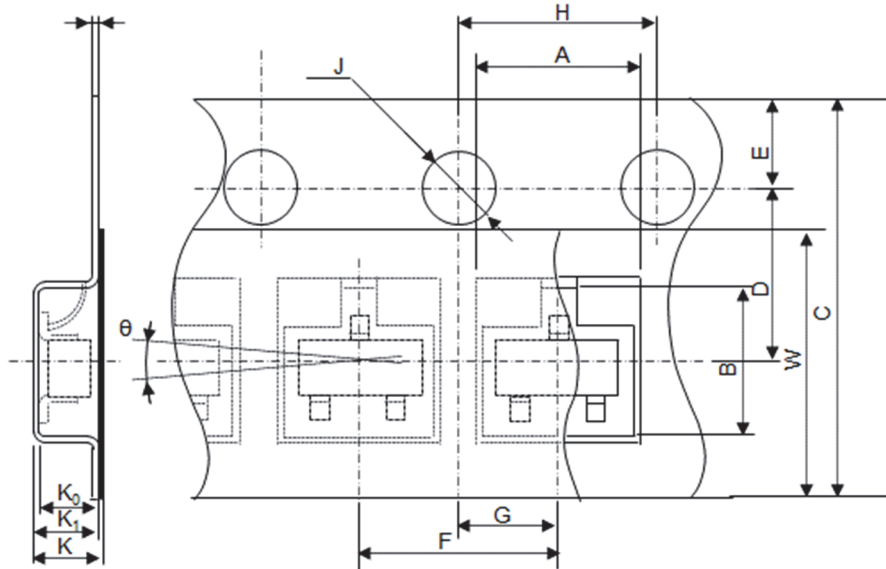
4. 梱包仕様 Packing specifications

4-1 梱包単位 Packing information

Form of packing	Reel dimension	Pcs per reel
Tape & reel	φ180	3000pcs

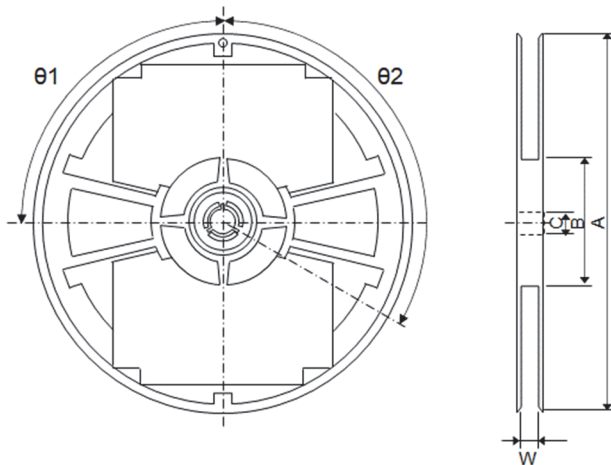
4-2 テープ&リール仕様 Taping specifications

4-2-1 テーピング寸法 Taping dimensions



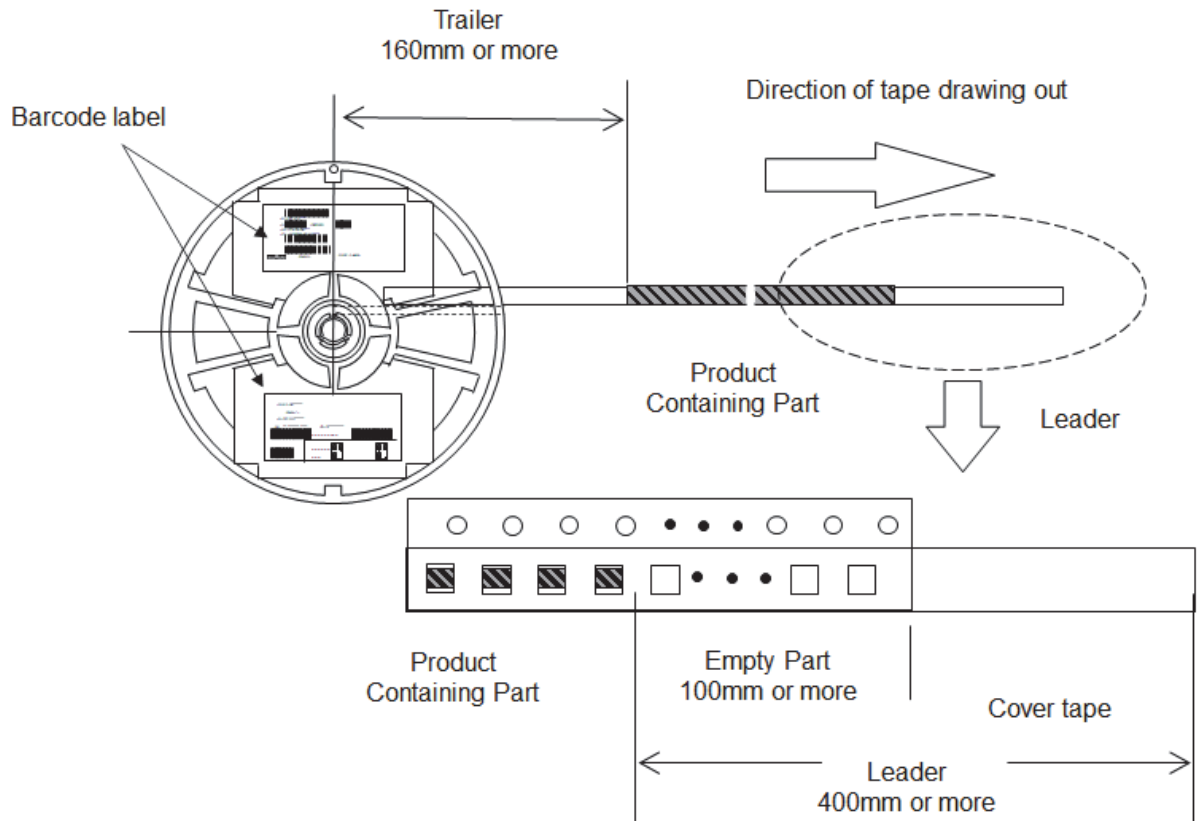
Parameter		Symbol	Size[mm]	Parameter		Symbol	Size[mm]/Angle
Pocket	Length	A	3.3±0.2	Dist. between center lines	L direction	G	2.00±0.05
	Width	B	3.2±0.1		W direction	D	3.50±0.05
	Depth	K <sub>0</sub>	1.4±0.1	Cover tape	Width	W	5.5±0.1
	Pitch	F	4.0±0.1	Carrier tape	Width	C	8.0 <sup>+0.3</sup> <sub>-0.1</sub>
Feed hole	Diameter	J	φ1.5 <sup>+0.1</sup> <sub>0</sub>	Device	Thickness	t	0.20±0.05
	Pitch	H	4.0±0.1		Depth	K <sub>1</sub>	1.5±0.1
	Position	E	1.75±0.1	Tilt	θ	30° max.	
Overall thickness		K	1.55±0.1				

4-2-2 リール寸法...EIAJ RRV08B準拠 Reel dimensions...EIAJ PRV08B compliant



Item		Symbol	Size[mm]/Angle
Flange	Diameter	A	φ178±2
	Dis. between flanges	W	9±0.5
Hub	Diameter	B	φ60±1
	Hub slit position	θ1	90°
	Spindle hole diam.	C	φ13±0.5
	Key slit position	θ2	120°
Marking		Labeled on one side of flange	

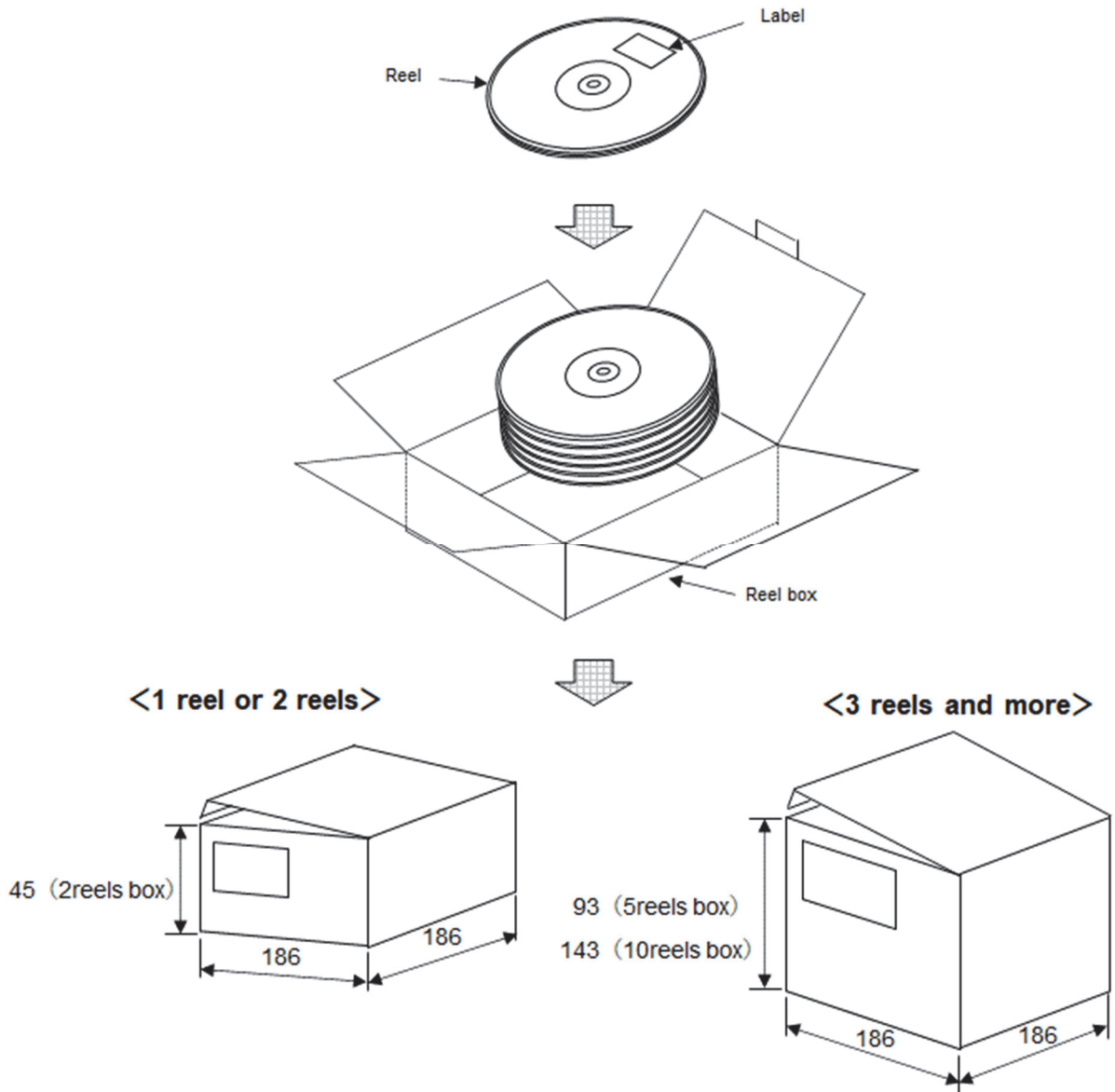
4-2-3 巻き始め/巻き終わり Start/End of taping



4-2-4 その他 Other notes

テーピング途中のデバイスの欠落は、連続2個以内とする。  
カバーテープの剥離強度は、0.1~0.7Nとする。  
Continuously missing device shall not exceed 2 pcs.  
Peeling strength of the cover tape: 0.1 to 0.7N.

4-3 外装仕様 Outer packing specifications



- ・バーコード：表示なしパターンが弊社標準となります。
- ・ラベルについては、個別仕様(枚数、サイズ、記載内容、添付位置等)が存在する場合は、個別仕様を優先致します。
- ・Barcodes : Murata STD label is not include Barcodes.
- ・In terms of barcode label, when there is individual contract such as number, size, contents and position etc., it is prevailed.

1～2 リールまでは 2 リール入れ内装箱  
 3～5 リールまでは 5 リール入れ内装箱  
 6～10 リールまでは 10 リール入れ内装箱  
 ※リールが満杯にならない場合は、隙間に静電防止タイプの緩衝材を入れ製品が動かないようにする。  
 ※寸法単位：mm

1 to 2 reels: Packed in 2 reels box  
 3 to 5 reels: Packed in 5 reels box  
 6 to 10 reels: Packed in 10 reels box  
 \*When the box is not filled with reels, antistatic buffer material will be used to avoid product from moving inside box.  
 \*Unit: mm

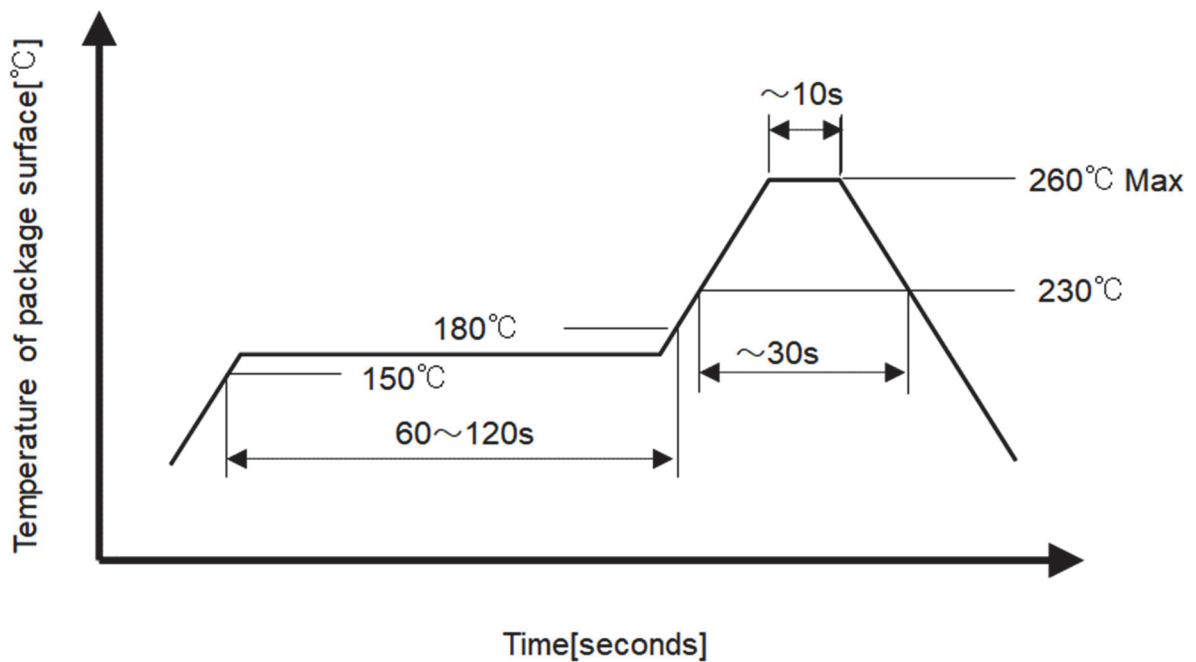
材質 Material  
 リール内装箱：ダンボール  
 Reel packing box: Cardboard



5. リフロー条件 Reflow condition

- ・以下は実装リフロー条件。
- ・絶対最大ピーク温度は260℃、10秒以下。
- ・下表および図に記載されている温度はパッケージ表面温度。
- ・プリヒート条件は、下記規格内であること。
- ・Below is the maximum reflow condition for the product mounting.
- ・The temperature mentioned in below table and figure is package surface temperature.
- ・The absolute maximum package peak temperature is 260℃ and time within the temperature of 260℃ must not exceed 10 seconds (Requirement).

Profile	Conditions
<b>Preheating</b> Temperature Min. Temperature Max. Time from Temperature Min. to Max.	150℃ 180℃ 60s-120s
<b>Heating</b> Liquidus temperature Time maintained over Liquidus temperature  Peak package surface temperature Time maintained over Peak temperature	230℃ 30s max.  260℃ 10s max.
Cycle of reflow	3 times max.



## 6. 信頼性試験 Reliability test

No.	Reliability test	Test conditions	Judgment criteria
1	高温保存 High temp. storage	+125°C x 500h 無通電 +125°C 500h No-load	<p>各試験後終了後、常温雰囲気中に2時間以上安置し、電源電圧3.0Vで動作を確認する時、以下の項目を満足すること</p> <ul style="list-style-type: none"> <li>出力電圧 High 2.7V以上 Low 0.3V以下</li> <li>消費電流 12μA以下</li> </ul> <p>It shall be tested after being kept in a room over 2hours and V<sub>CC</sub>=3.0V.</p> <ul style="list-style-type: none"> <li>Output voltage High:2.7V or above Low:0.3V or less</li> <li>Using current 12μA or less</li> </ul>
2	高温通電 High temp. load	+105°C x 500h 負荷電圧5.5V +105°C 500h Load voltage 5.5V	
3	低温保存 Low temp. storage	-40°C x 500h 無通電 -40°C 500h No-load	
4	高温高湿通電 High temp, high humidity load	+85°C,85%RH x 500h 負荷電圧5.5V +85°C 85%RH 500h Load voltage 5.5V	
5	熱衝撃 Thermal shock	-55°C/30min⇔+125°C/30min (気相) 500サイクル 無通電 -55°C/30 min ⇔ +125°C/30min (vapor phase) 500 cycle, no-load	
6	振動試験 Vibration test	最大振幅1.5mm、周波数10~55Hz、 周期1分、3方向 各2時間 (合計6時間) 印加 Apply vibration [Max amplitude: 1.5mm, frequency: 10 to 55Hz, 1 cycle minute, 3 directions, 2h in each direction (total 6h )]	
7	衝撃試験 Shock test	梱包しない状態で、方向：X、Y、Z 各1470m/s <sup>2</sup> 各5回 Unpacked condition, X, Y, Z direction, 1470m/s <sup>2</sup> , 5 times/each	
8	落下試験 Drop test	100gダミー負荷付き、高さ150cm、 コンクリート上に6面、各10回落下 100g dummy load, Height: 150cm, on the concrete, 6 sides, 10 times/each	
9	はんだ耐熱 Solder heat resistance	前処理：+85°C、85%RH、168h リフロー条件：MAX.260°Cおよび230°C、30秒 リフロー回数：3回 Pretreatment: +85°C, 85%RH, 168h Reflow condition: Max. 260°C & 230°C 30 seconds, times of reflow: 3	
10	静電耐圧 Electrostatic resistance	MM法 条件：200pF、抵抗0Ω、±200V Machine Model Condition: 200pF, Resistance: 0Ω, +/-200V	
		HBM法 条件：100pF、抵抗1.5kΩ、±2kV Human Body Model Condition: 100pF, Resistance: 1.5kΩ, +/-2kV	
11	はんだ付け性 Solderability	はんだ温度：+230°C 時間：3秒 浸漬 Solder temp.: +230°C, Time: 3 seconds immersion	
12	電極固着性 Electrode sticking tendency	5N(510gf)、4方向、10秒 5N(510gf), 4 directions, 10 seconds	
13	曲げ繰り返し Bending cycle	ガラエポ基板、t=1.6、速度5mm/分、 90mmスパンの条件で、+側-側それぞれ1mmの 曲げ、1500 サイクル Glass epoxy PCB, t=1.6, Speed: 5mm/min, 90mm span, bending range ±1mm, 1500 cycle	
14	曲げ限界 Bending limit	ガラエポ基板、t=1.6、90mmスパンの 条件で、+側-側それぞれ7mmを曲げる Glass epoxy PCB, t=1.6, 90mm span, bending range ±7mm	

## 7. 注意 Caution

### 7-1 用途の限定 Limitation of applications

当文書に記載の製品は、弊社カタログ内で個別に記載の適用用途向けに設計・製造されたものであり、高度な性能・機能・品質・管理・安全性が要求される本注意書き末尾①から⑪までの用途への適合性・性能発揮・品質等を保証するものではありませんので、弊社カタログ記載の適用用途に従ってご使用ください。

The products listed in the document (hereinafter the product(s) is called as the "Product(s)") are designed and manufactured for applications specified in the document. (hereinafter called as the "Specific Application").

We shall not warrant anything in connection with the Products including fitness, performance, adequateness, safety, or quality, in the case of applications listed in from ① to ⑪ written at the end of this precautions, which may generally require high performance, function, quality, management of production or safety. Therefore, the Product shall be applied in compliance with the specific application.

万が一、当文書記載の適用用途以外の用途でご使用された場合、又は以下の①から⑪までの用途でご使用された場合(別途当文書内に用途記載があるものは除く\*)には、弊社は当該使用によって生じた不測の事故その他の損害に関する一切の責任を負いかねますのでご注意ください。

WE DISCLAIM ANY LOSS AND DAMAGES ARISING FROM OR IN CONNECTION WITH THE PRODUCTS INCLUDING BUT NOT LIMITED TO THE CASE SUCH LOSS AND DAMAGES CAUSED BY THE UNEXPECTED ACCIDENT, IN EVENT THAT (i) THE PRODUCT IS APPLIED FOR THE PURPOSE WHICH IS NOT SPECIFIED AS THE SPECIFIC APPLICATION FOR THE PRODUCT, AND/OR (ii) THE PRODUCT IS APPLIED FOR ANY FOLLOWING APPLICATION PURPOSES FROM ① TO ⑪ (EXCEPT THAT SUCH APPLICATION PURPOSE IS UNAMBIGUOUSLY SPECIFIED AS SPECIFIC APPLICATION FOR THE PRODUCT IN OUR CATALOG SPECIFICATION FORMS, DATASHEETS, OR OTHER DOCUMENTS OFFICIALLY ISSUED BY US\*).

- ①航空機器 Aircraft equipment
- ②宇宙機器 Aerospace equipment
- ③海底機器 Undersea equipment
- ④発電所制御機器 Power plant control equipment
- ⑤医療機器 Medical equipment
- ⑥輸送機器 Transportation equipment
- ⑦交通用信号機器 Traffic control equipment
- ⑧防災/防犯機器 Disaster prevention/security equipment
- ⑨産業用情報処理機器 Industrial data-processing equipment
- ⑩燃焼/爆発制御機器 Combustion/explosion control equipment
- ⑪その他上記機器と同等の機器

Equipment with complexity and/or required reliability equivalent to the applications listed in the above.

当文書に記載の適用用途以外の用途に対応した製品については、お客様とお取引のある弊社営業窓口・代理店・商社、またはお問い合わせフォーム (<https://www.murata.com/contactform>)までお問い合わせください。

For exploring information of the Products which will be compatible with the particular purpose other than those specified in the document, please contact our sales offices, distribution agents, or trading companies with which you make a deal, or via our web contact form.

Contact form: <https://www.murata.com/contactform>

\*製品によっては、①から⑪までの用途向けに設計・製造される場合があります、それらは弊社カタログ、仕様書、データシート等に個別で用途を記載しております。

\*We may design and manufacture particular Products for applications listed in ① to ⑪. Provided that, in such case we shall unambiguously specify such Specific Application in the document without any exception. Therefore, any other documents and/or performances, whether exist or non-exist, shall not be deemed as the evidence to imply that we accept the applications listed in ① to ⑪.

### 7-2 フェールセーフ機能の付加 Addition of a Fail-safe function

当センサに万が一異常や不具合が生じた場合でも、二次災害防止のために完成品に適切なフェールセーフ機能を必ず付加して下さい。

Be sure to add an appropriate fail-safe function to your finished product to prevent secondary damage in the unlikely event of an abnormality function or malfunction in our product.

7-3 その他 Other

- ・ 予告なしに部品や製造プロセスの変更を行うことがあります。
- ・ We may change material and/or manufacturing processes without notice, to the extent unrelated to specification and quality.

8. 使用上の注意 Caution for use

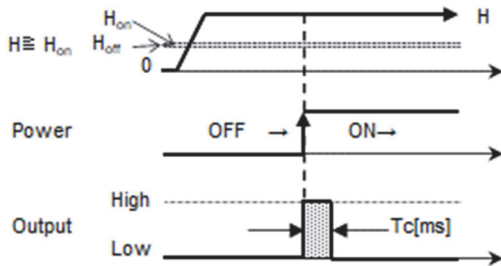
8-1 取扱時の注意 Handling

- ・ 静電気によってセンサが破損する場合があります。摩擦等による帯電や、アースされていない治具・工具・設備・人体等の静電気に十分注意してお取り扱い下さい。
- ・ This product may be degraded by electrostatic discharge. It is necessary to take anti-static precautions when handling.

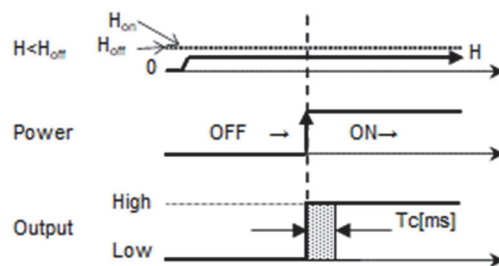
8-2 設計時の注意 Design


- ・ 検知する磁石の磁気バラスキを考慮した設計を行って下さい。磁石バラスキが考慮されない場合、センサが誤動作・不動作を起こす可能性があります。
- ・ Please carefully evaluate this product for the magneto-variation of the magnet used along with this product, otherwise this product may result in the miss-operation or the non-operation.
- ・ モータなど、周囲からの磁界ノイズを拾い、センサが誤動作・不動作を起こす可能性があります。磁界ノイズの影響がないことを十分に注意して設計して下さい。
- ・ Sensor miss-operation or non-operation may occur due to the influence of the magnetic noise from surrounding devices such as motor. Please make sure there is no influence of the magnetic noise in designing process.
- ・ 使用時の温度変化によりセンサの感度や使用する磁石の磁力が変化することがあります。そのため、設計時に実機評価にて温度変化が起こった場合でも正常に動作するか確認ください。
- ・ The sensor's sensitivity and the magnetic force of the used magnet may change due to temperature changes during usage. Therefore, during the design phase, please conduct real-time evaluations to confirm if the device operates correctly even when temperature changes occur.
- ・ 検出する磁石以外の磁性体（鉄、ニッケル等）や磁界発生源（磁石等）の影響を受けないように設計して下さい。
- ・ Please be careful about a magnetic body (Iron, Nickel, etc.) and a magnetic noise immunity that may affect the magnetism of a magnet.
- ・ 逆電圧、過電圧の印加があった場合、センサが破損する可能性があります。
- ・ Please do not supply inverse voltage or excess voltage to this product. If applied, this product may be damaged and electrically destroyed.
- ・ 基板実装を行う場合、基板の曲げなどにより過度の応力を加えないようにご注意下さい。センサの感度が変わる可能性があります。また実装後にも取り扱いは注意して下さい。
- ・ Please be careful not to add an excessive stress by bending the substrate. It may change the sensitivity of the sensor. Please handle with care after mounting as well.
- ・ 電源のON/OFFは電源(V<sub>CC</sub>)側で行い、電源を導通したままコネクタ抜き差しなどでON/OFFしないで下さい。故障の原因になることがあります。
- ・ Please avoid plugging/unplugging of connector cable while the power is on.
- ・ 電源投入時は、磁界の有無とは無関係に、センサ出力が不定となります。センサ出力の読み込みは、十分時間を置いて動作が安定してから行って下さい。（動作安定までの目安としてT<sub>c</sub>の4倍以上として下さい。T<sub>c</sub>は3-7項に記載がありますが個体差・温度変化による周期時間のばらつき・変動があります。）
- ・ Sensor output (V<sub>OUT</sub>) is not stable at power on to the sensor. After power on, it needs about 4 times of T<sub>c</sub> showed on item 3-7 to make it stable.

①初期状態でセンサ位置の磁気HがH<sub>on</sub>よりも大きい時  
When Magnetic flux density H is bigger than H<sub>on</sub> in the initial state.

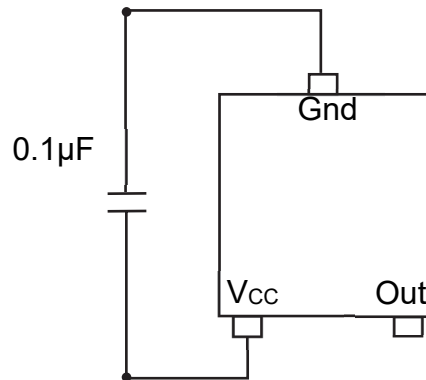


②初期状態でセンサ位置の磁気HがH<sub>on</sub>よりも小さい時  
When Magnetic flux density H is smaller than H<sub>on</sub> in the initial state.



 出力不定：誤判定の要因  
Not stable : Cause of mis judgment.

- ・電源ノイズ対策としてバイパスコンデンサを使用することが一般的です。磁気スイッチ近くに配置して下さい。
- ・ It is effective to place a bypass capacitor near AMR sensor for power supply noise suppression.



- \* 0.1µFは推奨値でありこれで動作を保証するものではありません。使用環境などに応じて適切な容量にご変更下さい。また、ノイズレベルが高い環境でご使用する場合は、バイパスコンデンサに加えてツェナーダイオードを並列接続することを推奨致します。
- \* 0.1 µF is the recommended value and does not guarantee operation. Please select the suitable capacity depending on the usage environment. In addition, when the sensor is used under high noise level, Zener diode is recommended in parallel with a bypass capacitor.

### 8-3 保管時の注意 Storage condition

- 保管時の推奨条件は以下の通りです。
  - 温度 : +5 ~ +30℃
  - 湿度 : 70(RH)%以下
- ※デシケータ保管またはN<sub>2</sub>雰囲気推奨します。
- Recommended storage conditions are listed below.
  - Temperature : +5°C to +30°C
  - Humidity : 70(RH)% and lower
- \*Desiccator storage or storage in N<sub>2</sub> atmosphere is recommended.
- 保存期間は納入後から1年とします。ただし上記の推奨条件をご考慮願います。また、梱包の開封後はなるべく早くご使用下さい。はんだ付け性が劣化する可能性があります。
- Allowable storage time of the product is one year from the date of delivery. Please take account of the storage conditions listed above. Please also use the product as soon as possible after opening the product packing to avoid the deterioration of solderability.
- 水、有機溶剤、油がかからないところで保管・使用して下さい。
- Please avoid the water, chemical solvent, or oil.
- 腐食性ガス（亜硫酸ガス、窒素酸化ガス、塩素ガス等）があたらないところで保管・使用して下さい。
- Please avoid the corrosive gas (Cl<sub>2</sub> H<sub>2</sub>S, NH<sub>3</sub> NO<sub>2</sub>, NO<sub>3</sub> etc.)
- 振動、衝撃、塵埃の少ないところで保管・使用して下さい。
- Please avoid the strong vibration or shock.

### 8-4 実装時 Mounting

- 標準リフロー条件の範囲内で実装して下さい。条件を超えて実装した場合、センサが破損する可能性があります。
- Please mount this product under standard reflow condition. Otherwise this product may be damaged.
- 手はんだ付けを行った場合は品質保証をいたしかねます。
- Hand soldering is not allowed for this product.
- 端子に過大な荷重をかけないで下さい。また、端子を折り曲げたりしないで下さい。
- Please do not apply excessive load to the terminals. Also, please do not bend the terminals.
- 基板の曲げなどにより、過度の応力をセンサに加えないで下さい。センサの感度が変わる可能性があります。
- Please do not apply excessive bending stress to the product by bending the PCB or by similar handling as it may change the sensor sensitivity.
- 磁気センサの使用法により、センサの搭載ばらつき（位置・角度のずれ）が、製品の動作を損なう原因になりえます。必要に応じて量産時も搭載状態を確認して下さい。（動作が設計通りにならない場合、基板から取り外す前の状態を確認して下さい。）
- Please make sure the mounting state of the sensor after mounting it. Depend on your application, mounting error may cause the sensor miss operation.

### 9. △お願い Note

- ご使用に際しては、貴社製品に実装された状態で必ず評価して下さい。
- Make sure that your product has been evaluated in view of your specifications with our product being mounted to your product.
- 当製品を当仕様書の記載内容を逸脱して使用しないで下さい。
- Not to use our product deviating from the agreed specification.